

STEINEL Vertrieb GmbH
Dieselstraße 80-84
33442 Herzebrock-Clarholz
Tel: +49/5245/448-188
www.steinel.de

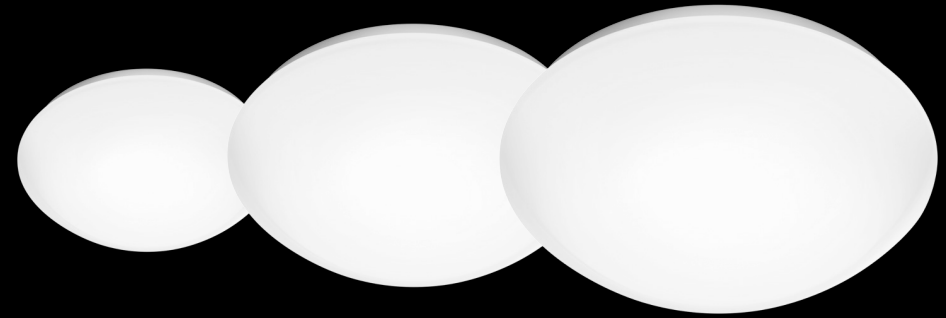


Contact
www.steinel.de/contact



110069699 03/2019_A Technische Änderungen vorbehalten. / Subject to technical modification without notice.

STEINEL[®]
PROFESSIONAL



RS PRO **LED** P1 Slave

RS PRO **LED** P2 Slave

RS PRO **LED** P3 Slave

Information

RS PRO **LED** P1 Slave

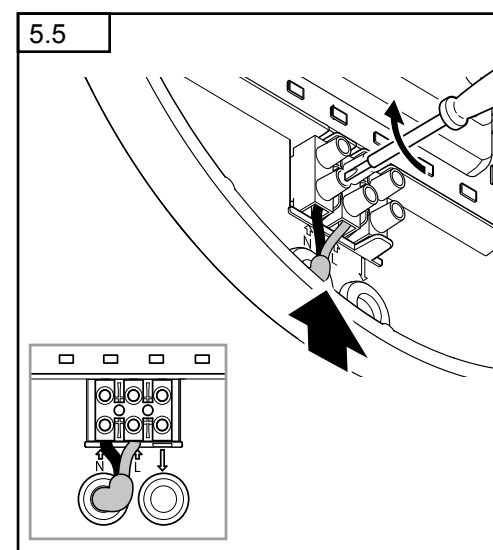
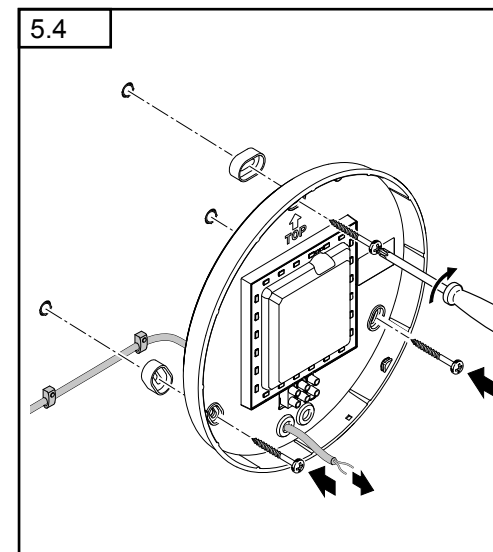
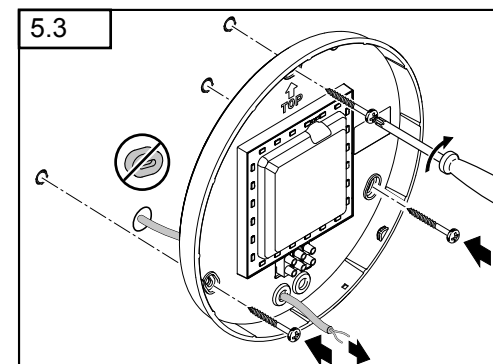
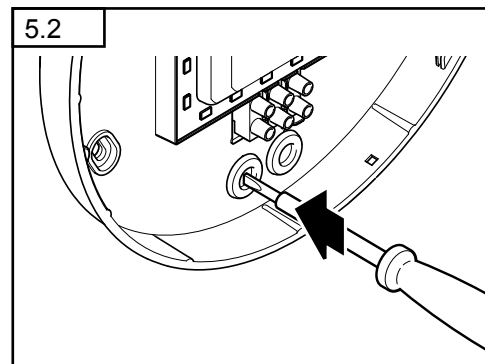
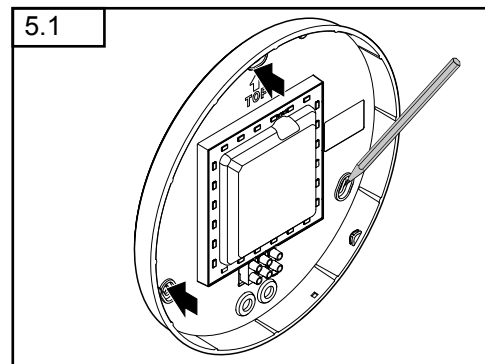
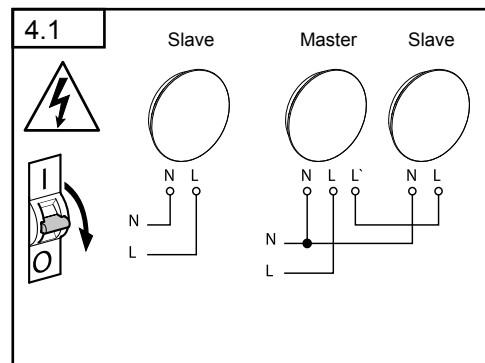
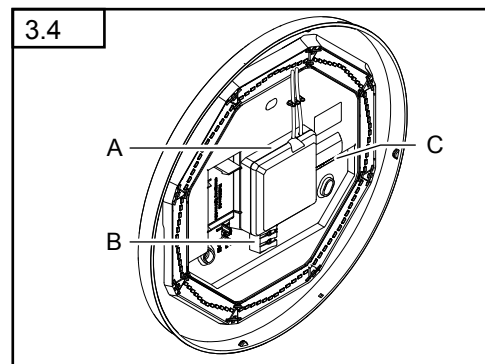
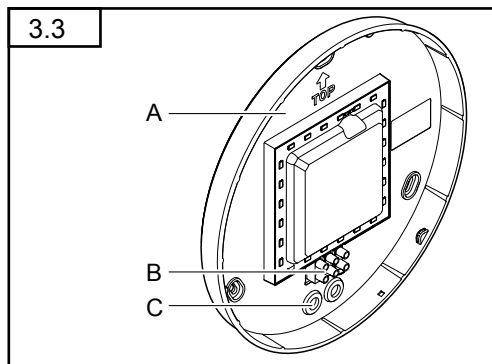
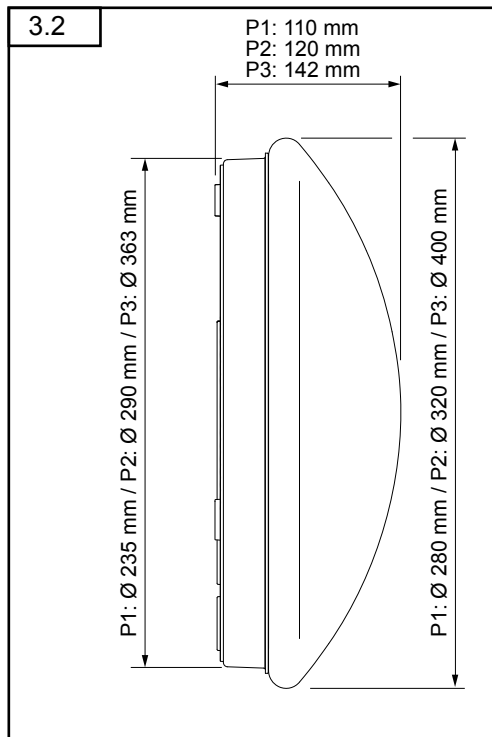
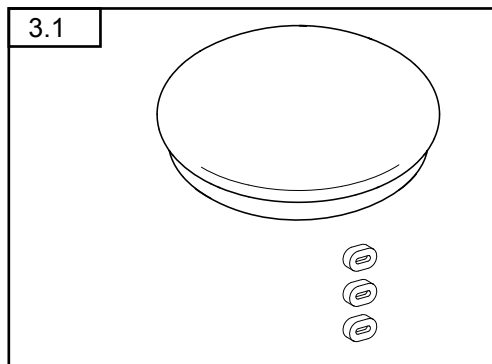
RS PRO **LED** P2 Slave

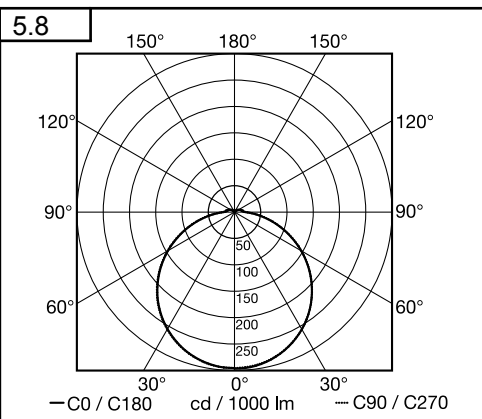
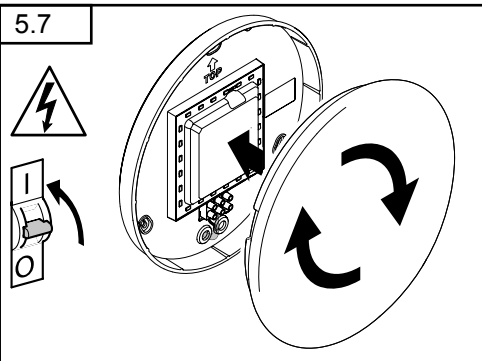
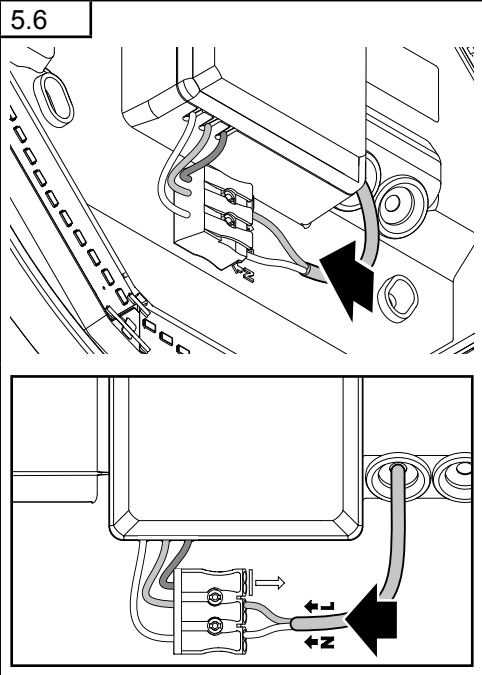
RS PRO **LED** P3 Slave

DE
GB
FR
NL
IT
ES
PT
SE
DK
FI
NO
GR
TR
HU
CZ
SK
PL
RO
SI
HR
EE
LT
LV
RU
BG
CN



- DE.....5 Textteil beachten!
 GB8 Follow written instructions!
 FR.....11 Suivre les instructions ci-après !
 NL.....14 Tekstpassage in acht nemen!
 IT17 Seguire attentamente le istruzioni!
 ES.....20 ¡Obsérvese la información textual!
 PT.....23 Siga as instruções escritas
 SE.....26 Följ den skriftliga montageinstruktionen.
 DK29 Følg de skriftlige instruktioner!
 FI32 Huomioi tekstiosa!
 NO35 Se tekstdelen!
 GR38 Τηρείτε γραπτές οδηγίες!
 TR.....41 Yazılı talimatlara uyunuz!
 HU44 A szöveges utasításokat tartsa meg!
 CZ.....47 Dodržujte písemné pokyny!
 SK.....50 Dodržiavajte písomné informácie!
 PL.....53 Postępować zgodnie z instrukcją!
 RO56 Respectați instrucțiunile următoare!
 SI59 Upošteevajte besedilo!
 HR62 Pridržavajte se uputa!
 EE.....65 Järgige tekstiosa!
 LT.....68 Atsižvelgti į rašytines instrukcijas!
 LV.....71 Pievērsiet uzmanību teksta daļai!
 RU74 Соблюдать текстовую инструкцию!
 BG77 Прочетете инструкциите!
 CN80 遵守文字说明要求!





DE

1. Zu diesem Dokument

Bitte sorgfältig lesen und aufbewahren!

- Urheberrechtlich geschützt. Nachdruck, auch auszugsweise, nur mit unserer Genehmigung.
- Änderungen, die dem technischen Fortschritt dienen, vorbehalten.

Symbolerklärung



Warnung vor Gefahren!



Verweis auf Textstellen im Dokument.

2. Allgemeine Sicherheitshinweise



Vor allen Arbeiten am
Gerät die Spannungszufuhr
unterbrechen!

- Bei der Montage muss die anzuschließende elektrische Leitung spannungsfrei sein. Daher als Erstes Strom abschalten und Spannungsfreiheit mit einem Spannungsprüfer überprüfen.
- Bei der Installation der LED-Leuchte handelt es sich um eine Arbeit an der Netzspannung. Sie muss daher fachgerecht nach den landesüblichen Installationsvorschriften und Anschlussbedingungen durchgeführt werden. (z. B. DE-VDE 0100, AT-ÖVE / ÖNORM E8001-1, CH-SEV 1000)
- Nur Original-Ersatzteile verwenden.
- Reparaturen dürfen nur durch Fachwerkstätten durchgeführt werden.

3. RS PRO LED P1 Slave /
RS PRO LED P2 Slave /
RS PRO LED P3 Slave

Bestimmungsgemäßer Gebrauch

- Leuchte mit LEDs als Leuchtmittel
- Geeignet für Wand- und Deckenmontage im Innenbereich
- Als Einzeleuchte oder vernetzt mit der Sensor-Masterversion

Lieferumfang (Abb. 3.1)

Produktmaße (Abb. 3.2)

Geräteübersicht

RS PRO LED P1 (Abb. 3.3)

RS PRO LED P2 / RS PRO LED P3 (Abb. 3.4)

A Elektronikgehäuse

B Anschlussklemme

C Dichtstopfen

4. Elektrischer Anschluss

- Stromversorgung abschalten (Abb. 4.1)

Schaltplan (Abb. 4.1)

Die Netzzuleitung besteht aus einem 3-adrigen

Kabel:

L = Phase (meistens schwarz, braun oder grau)

N = Neutraleiter (meistens blau)

PE = Schutzleiter (grün/gelb)

Im Zweifel müssen Sie die Kabel mit einem Spannungsprüfer identifizieren; anschließend wieder spannungsfrei schalten. Phase (L) sowie der Neutraleiter (N) werden an der Anschlussklemme angeschlossen.

Wichtig:

Ein Vertauschen der Anschlüsse führt im Gerät oder Ihrem Sicherungskasten später zum Kurzschluss. In diesem Fall müssen nochmals die einzelnen Kabel identifiziert und neu verbunden werden. In die Netzzuleitung kann selbstverständlich ein Netzschalter zum Ein- und Ausschalten installiert sein. Die Lichtquelle dieser Leuchte ist nicht ersetzbar; falls die Lichtquelle ersetzt werden muss (z.B. am Ende ihrer Lebensdauer), ist die komplette Leuchte zu ersetzen.

Hinweis:

Die LEDs nicht direkt berühren.

5. Montage

- Alle Bauteile auf Beschädigung prüfen.
- Bei Schäden das Produkt nicht in Betrieb nehmen.
- Bei der Montage der LED-Leuchte ist darauf zu achten, dass sie erschütterungsfrei befestigt wird.

Montageschritte

- Abdeckhaube vom Gehäuse trennen.
- Bohrlöcher anzeichnen (Abb. 5.1).
- Löcher bohren und Dübel einsetzen.
- Dichtstopfen für Netzzuleitung durchstoßen (Abb. 5.2).
- Unterputzzuleitung (Abb. 5.3).
- Mit Abstandhaltern bei Aufputzmontage (Abb. 5.4).
- Anschlusskabel anschließen (Abb. 5.5 + 5.6).
- Stromversorgung einschalten (Abb. 5.7).
- Abdeckhaube aufsetzen (Abb. 5.7).

Lichtverteilungskurve (Abb. 5.8)

6. Entsorgung

Elektrogeräte, Zubehör und Verpackungen sollen einer umweltgerechten Wiederverwertung zugeführt werden.



Werfen Sie Elektrogeräte nicht in den Hausmüll!

Nur für EU-Länder:

Gemäß der geltenden Europäischen Richtlinie über Elektro- und Elektronik-Altgeräte und ihrer Umsetzung in nationales Recht müssen nicht mehr gebrauchsfähige Elektrogeräte getrennt gesammelt und einer umweltgerechten Wiederverwertung zugeführt werden.

7. Herstellergarantie

Herstellergarantie für Unternehmer, wobei Unternehmer eine natürliche oder juristische Person oder eine rechtsfähige Personengesellschaft ist, die bei Abschluss des Kaufes in Ausübung ihrer gewerblichen oder selbständigen beruflichen Tätigkeit handelt.

Herstellergarantie der STEINEL Vertrieb GmbH, Dieselstraße 80-84, 33442 Herzebrock-Clarholz

Alle STEINEL-Produkte erfüllen höchste Qualitätsansprüche. Aus diesem Grund leisten wir als Hersteller Ihnen als Kunde gerne eine unentgeltliche Garantie gemäß den nachstehenden Bedingungen:

Wir leisten Garantie durch kostenlose Behebung der Mängel (nach unserer Wahl: Reparatur oder Austausch mangelhafter Teile ggf. Austausch durch ein Nachfolgemodell oder Erstellung einer Gutschrift), die nachweislich innerhalb der Garantiezeit auf einem Material- oder Herstellungsfehler beruhen.

Die Garantiezeit für

- Sensorik / Außenleuchten / Innenleuchten beträgt: 5 Jahre und beginnt mit dem Kaufdatum des Produktes.

Ausdrücklich ausgenommen von dieser Garantie sind alle auswechselbaren Leuchtmittel. Darüber hinaus ist die Garantie ausgeschlossen:

- bei einem gebrauchsbedingten oder sonstigen natürlichen Verschleiß von Produktteilen oder Mängeln am STEINEL-Produkt, die auf gebrauchsbedingtem oder sonstigem natürlichem Verschleiß zurückzuführen sind,
- bei nicht bestimmungs- oder unsachgemäßem Gebrauch des Produkts oder Missachtung der Bedienungshinweise,

- wenn An- und Umbauten bzw. sonstige Modifikationen an dem Produkt eigenmächtig vorgenommen wurden oder Mängel auf die Verwendung von Zubehör-, Ergänzungs- oder Ersatzteilen zurückzuführen sind, die keine STEINEL-Originalteile sind,
- wenn Wartung und Pflege der Produkte nicht entsprechend der Bedienungsanleitung erfolgt sind,
- wenn Anbau und Installation nicht gemäß den Installationsvorschriften von STEINEL ausgeführt wurden,
- bei Transportschäden oder -verlusten.

Diese Herstellergarantie lässt Ihre gesetzlichen Rechte unberührt. Die hier beschriebenen Leistungen gelten zusätzlich zu den gesetzlichen Rechten und beschränken oder ersetzen diese nicht.

Die Garantie gilt für sämtliche STEINEL-Produkte, die in Deutschland gekauft und verwendet werden. Es gilt deutsches Recht unter Ausschluss des Übereinkommens der Vereinten Nationen über Verträge über den internationalen Warenkauf (CISG).

Geltendmachung

Wenn Sie Ihr Produkt reklamieren wollen, senden Sie es bitte vollständig und frachtfrei mit dem Original-Kaufbeleg, der die Angabe des Kaufdatums und der Produktbezeichnung enthalten muss, an Ihren Händler oder direkt an uns, die STEINEL Vertrieb GmbH – Reklamationsabteilung –, Dieselstraße 80-84, 33442 Herzebrock-Clarholz. Wir empfehlen Ihnen daher, Ihren Kaufbeleg bis zum Ablauf der Garantiezeit sorgfältig aufzubewahren. Für Transportkosten und -risiken im Rahmen der Rücksendung übernehmen wir keine Haftung.

5 JAHRE
HERSTELLER
GARANTIE

8. Technische Daten

Abmessungen (Ø × T)	P1: Ø 280 × 110 mm P2: Ø 320 × 120 mm P3: Ø 400 × 142 mm
Netzanschluss	220-240 V, 50/60 Hz
Material	PMMA (Abdeckhaube)
Leistungsaufnahme	P1: 9 W P2: 14,5 W P3: 18,5 W
Netzstrom	P1: 230 V - 41 mA P2: 230 V - 72 mA P3: 230 V - 85 mA
Leistungsfaktor	P1: 0,91 / P2: 0,92 / P3: 0,93
Lichtstrom	P1 NW: 1010 lm P1 WW: 960 lm P2 NW: 1810 lm P2 WW: 1730 lm P3 NW: 2310 lm P3 WW: 2210 lm
Effizienz	P1 NW: 112 lm/W P1 WW: 107 lm/W P2 NW: 125 lm/W P2 WW: 119 lm/W P3 NW: 125 lm/W P3 WW: 120 lm/W
Lichtfarbe	3000 K (warmweiß) + 4000 K (neutralweiß) / SDCM 3
LED Lebensdauer	50.000 h (L70B10 nach LM80)
Schutzart	IP 54 / IK 03
Schutzklasse	II
Temperaturbereich	-10 bis 40°C

9. Betriebsstörungen

Störung	Ursache	Abhilfe
LED-Leuchte ohne Spannung	■ Sicherung hat ausgelöst, nicht eingeschaltet, Leitung unterbrochen ■ Kurzschluss	■ Sicherung einschalten, tauschen, Netzschalter einschalten; Leitung mit Spannungsprüfer überprüfen ■ Anschlüsse überprüfen
LED-Leuchte schaltet nicht ein	■ Netzschalter AUS ■ Sicherung hat ausgelöst, nicht eingeschaltet	■ einschalten ■ Sicherung einschalten, tauschen, evtl. Anschluss überprüfen

1. About this document

Please read carefully and keep in a safe place.

- Under copyright. Reproduction either in whole or in part only with our consent.
- Subject to change in the interest of technical progress.

Symbols



Hazard warning!



Reference to other information in the document.

2. General safety precautions



Disconnect the power supply before attempting any work on the unit.

- During installation, the electric power cable being connected must not be live. Therefore, switch off the power first and use a voltage tester to make sure the wiring is off-circuit.
- Installing the LED luminaire involves work on the mains voltage supply.
This work must therefore be carried out professionally in accordance with national wiring regulations and electrical operating conditions. (e.g. **DE**-VDE 0100, **AT**-ÖVE / ÖNORM E8001-1, **CH**-SEV 1000)
- Only use genuine replacement parts.
- Repairs may only be made by specialist workshops.

3. RS PRO LED P1 Slave / RS PRO LED P2 Slave / RS PRO LED P3 Slave

Proper use

- Light with LEDs as the source of light
- Suitable for indoor wall and ceiling mounting
- As single luminaire or for interconnection with the sensor-switched master version

Package contents (Fig. 3.1)

Product dimensions (Fig. 3.2)

Product components

RS PRO LED P1 (Fig. 3.3)

RS PRO LED P2 / RS PRO LED P3 (Fig. 3.4)

A Electronics enclosure

B Connecting terminal

C Sealing plug

4. Electrical connection

- Switch OFF power supply (Fig. 4.1)

Wiring diagram (Fig. 4.1)

The mains power supply lead is a 3-core cable:

L = phase conductor (usually black, brown or grey)

N = neutral conductor (usually blue)

PE = protective-earth conductor (green/yellow)

If you are in any doubt, identify the conductors using a voltage tester; then disconnect from the power supply again. Connect phase (**L**) as well as the neutral conductor (**N**) to the terminal.

Important:

Incorrectly wired connections will produce a short circuit later on in the product or your fuse box. In this case, you must identify the individual conductors once again and reconnect them. A mains power switch for turning the unit ON and OFF may of course be installed in the mains supply lead. The light source of this luminaire cannot be replaced. If the light source needs to be replaced (e.g. at the end of its service life), the complete luminaire must be replaced.

Note:

Do not make direct contact with the LEDs.

5. Mounting

- Check all components for damage.
- Do not use the product if it is damaged.
- When installing the LED luminaire, make sure the installation site is not subject to vibration.

Mounting procedure

- Detach shade from enclosure.
- Mark drill holes (Fig. 5.1).
- Drill holes and fit wall plugs.
- Pierce sealing plug for power supply lead (Fig. 5.2).
- Concealed wiring (Fig. 5.3).
- With spacers for surface mounting (Fig. 5.4).
- Connect conductors (Fig. 5.5 + 5.6).
- Switch ON power supply (Fig. 5.7).
- Fit shade (Fig. 5.7).

Light distribution curve (Fig. 5.8)

6. Disposal

Electrical and electronic equipment, accessories and packaging must be recycled in an environmentally compatible manner.



Do not dispose of electrical and electronic equipment as domestic waste.

EU countries only:

Under the current European Directive on Waste Electrical and Electronic Equipment and its implementation in national law, electrical and electronic equipment no longer suitable for use must be collected separately and recycled in an environmentally compatible manner.

7. Manufacturer's Warranty

As purchaser, you are entitled to your statutory rights against the vendor. If these rights exist in your country, they are neither curtailed nor restricted by our Warranty Declaration. We guarantee that your STEINEL Professional sensor product will remain in perfect condition and proper working order for a period of 5 years. We guarantee that this product is free from material-, manufacturing- and design flaws. In addition, we guarantee that all electronic components and cables function in the proper manner and that all materials used and their surfaces are without defects.

Making Claims

If you wish to make a claim, please send your product complete and carriage paid with the original receipt of purchase, which must show the date of purchase and product designation, either to your retailer or contact us at **STEINEL (UK) Limited, 25 Manasty Road, Axis Park, Orton Southgate, Peterborough, PE2 6UP**, for a returns number. For this reason, we recommend that you keep your receipt of purchase in a safe place until the warranty period expires. STEINEL shall assume no liability for the costs or risks involved in returning a product.

For information on making claims under the terms of the warranty, please go to www.steinel-professional.de/garantie

If you have a warranty claim or would like to ask any question regarding your product, you are welcome to call us at any time on our Service Hotline **01733 366700**.

5 YEAR
MANUFACTURER'S
WARRANTY

8. Technical specifications

Dimensions (Ø × D)	P1: Ø 280 × 110 mm P2: Ø 320 × 120 mm P3: Ø 400 × 142 mm
Power supply	220-240 V, 50 / 60 Hz
Material	PMMA (shade)
Power consumption	P1: 9 W P2: 14.5 W P3: 18.5 W
Mains current	P1: 230 V - 41 mA P2: 230 V - 72 mA P3: 230 V - 85 mA
Power factor	P1: 0.91 / P2: 0.92 / P3: 0.93
Luminous flux	P1 NW (neutral white): 1010 lm P1 WW (warm white): 960 lm P2 NW (neutral white): 1810 lm P2 WW (warm white): 1730 lm P3 NW (neutral white): 2310 lm P3 WW (warm white): 2210 lm
Efficiency	P1 NW (neutral white): 112 lm/W P1 WW (warm white): 107 lm/W P2 NW (neutral white): 125 lm/W P2 WW (warm white): 119 lm/W P3 NW (neutral white): 125 lm/W P3 WW (warm white): 120 lm/W
Colour temperature	3000 K (warm white) + 4000 K (neutral white) / SDCM 3
LED life expectancy	50,000 h (L70B10 to LM80)
IP rating	IP54 / IK03
Protection class	II
Temperature range	-10°C to 40°C

9. Troubleshooting

Malfunction	Cause	Remedy
LED luminaire without power	<ul style="list-style-type: none"> ■ Fuse has tripped, not switched ON, break in wiring ■ Short circuit 	<ul style="list-style-type: none"> ■ Activate, change fuse, turn ON mains switch, check wiring with voltage tester ■ Check connections
LED luminaire does not switch ON	<ul style="list-style-type: none"> ■ Mains switch OFF ■ Fuse has tripped, not switched ON 	<ul style="list-style-type: none"> ■ Switch ON ■ Activate, change fuse, check connection if necessary

FR

1. À propos de ce document

Veillez le lire attentivement et le conserver en lieu sûr !

- Il est protégé par la loi sur les droits d'auteur. Une réimpression même partielle n'est autorisée qu'après notre accord préalable.
- Sous réserve de modifications techniques.

Explication des symboles



Attention danger !



Renvoi à des passages dans le document.

2. Consignes de sécurité générales



Avant toute intervention sur l'appareil, couper l'alimentation électrique !

- Pendant le montage, les conducteurs à raccorder doivent être hors tension. Il faut donc d'abord couper l'alimentation électrique et s'assurer de l'absence de courant à l'aide d'un testeur de tension.
- L'installation du hublot à LED implique une intervention sur le réseau électrique et doit donc être effectuée correctement et conformément à la norme NF C-15100. (Par ex. **DE**-VDE 0100, **AT**-ÖVE / ÖNORM E8001-1, **CH**-SEV 1000)
- Utiliser uniquement des pièces de rechange d'origine.
- Les réparations ne doivent être effectuées que par des ateliers spécialisés.

3. RS PRO LED P1 Slave / RS PRO LED P2 Slave / RS PRO LED P3 Slave

Utilisation conforme aux prescriptions

- Hublot à LED comme source
- Parfait pour le montage mural et le montage au plafond à l'intérieur
- Il est possible de l'utiliser sous forme de hublot isolé ou, sous forme de hublot mis en réseau avec la version maître à détection

Contenu de la livraison (**fig. 3.1**)

Dimensions du produit (**fig. 3.2**)

Vue d'ensemble de l'appareil

RS PRO LED P1 (**fig. 3.3**)

RS PRO LED P2 / RS PRO LED P3 (**fig. 3.4**)

- A** Boîtier électronique
- B** Domino
- C** Bouchon

4. Branchement électrique

- Couper l'alimentation électrique (**fig. 4.1**)

Schéma des connexions (**fig. 4.1**)

Le câble secteur est composé d'un câble à 3 conducteurs :

L = phase (généralement noir, marron ou gris)

N = neutre (généralement bleu)

PE = conducteur de terre (vert/jaune)

En cas de doute, il faut identifier les câbles avec un testeur de tension, puis les remettre hors tension.

La phase (**L**) et le neutre (**N**) sont branchés au domino.

Important :

Une inversion des branchements entraînera plus tard un court-circuit dans l'appareil ou dans le boîtier à fusibles. Dans ce cas, il faut à nouveau identifier les câbles et les raccorder en conséquence. Il est bien sûr possible de poser un interrupteur secteur sur le câble d'alimentation secteur permettant la mise en ou hors circuit de l'appareil. Il n'est pas possible de remplacer la source lumineuse de ce hublot. S'il fallait la remplacer (par ex. si elle est brûlée), il faut remplacer le hublot en entier.

Remarque :

Ne pas toucher directement les LED.

5. Montage

- Contrôler l'absence de dommages sur toutes les pièces.
- Ne pas mettre le produit en service en cas de dommage.
- Lors du montage du hublot à LED, veillez à ce qu'il soit fixé sans être soumis à des vibrations.

Étapes de montage

- Retirer le diffuseur du boîtier.
- Marquer l'emplacement des trous (**fig. 5.1**).
- Percer les trous, puis mettre les chevilles.
- Percer le bouchon pour faire passer le câble secteur (**fig. 5.2**).
- Câble encastré (**fig. 5.3**).

- Avec des pièces d'écartement pour les câbles en saillie (fig. 5.4).
- Brancher les câbles de raccordement (fig. 5.5 + 5.6).
- Mettre l'appareil sous tension (fig. 5.7).
- Mise en place du diffuseur (fig. 5.7).

Courbe de répartition de la lumière (fig. 5.8)

6. Recyclage

Les appareils électriques, les accessoires et les emballages doivent être soumis à un recyclage respectueux de l'environnement.



Ne jetez pas les appareils électriques avec les ordures ménagères !

Uniquement pour les pays de l'UE :

conformément à la directive européenne en vigueur relative aux appareils électriques et électroniques usagés et à son application dans le droit national, les appareils électriques qui ne fonctionnent plus doivent être collectés séparément des ordures ménagères et doivent faire l'objet d'un recyclage écologique.

7. Garantie du fabricant

En tant qu'acheteur, vous disposez des droits prescrits par la loi à l'encontre du vendeur. Notre déclaration de garantie ne raccourcit ni ne limite ces droits dans la mesure où ils existent dans votre pays. Nous vous accordons une garantie de 5 ans sur le parfait état et le bon fonctionnement de votre produit à détection STEINEL Professional. Nous garantissons que ce produit ne présente pas de défauts matériels, de fabrication ni de construction. Nous garantissons le bon état de fonctionnement de tous les composants électroniques et des câbles ainsi que l'absence de vices pour tous les matériaux utilisés et leurs surfaces.

Réclamation

Si vous avez une réclamation à faire au sujet de votre produit, veuillez contacter votre revendeur en lui fournissant la preuve d'achat originale qui doit comporter la date de l'achat et la désignation du produit.

Veuillez consulter notre site Internet www.steinel-professional.de/garantie pour de plus amples informations sur la manière de faire valoir un droit à une prestation de garantie.

Si vous avez besoin d'avoir recours au service de garantie ou si vous avez une question au sujet de votre produit, vous pouvez nous appeler à tout moment au n° d'assistance téléphonique pour la clientèle **03 20 30 34 00**.

5 ANS
DE GARANTIE
FABRICANT

8. Caractéristiques techniques

Dimensions (Ø × P)	P1 : Ø 280 × 110 mm P2 : Ø 320 × 120 mm P3 : Ø 400 × 142 mm
Raccordement au secteur	220 - 240 V, 50/60 Hz
Matériau	PMMA (diffuseur)
Puissance absorbée	P1 : 9 W P2 : 14,5 W P3 : 18,5 W
Courant absorbé	P1: 230 V - 41 mA P2: 230 V - 72 mA P3: 230 V - 85 mA
Facteur de puissance	P1: 0,91 / P2: 0,92 / P3: 0,93
Flux lumineux	P1 NW (blanc neutre) : 1010 lm P1 WW (blanc chaud) : 960 lm P2 NW (blanc neutre) : 1810 lm P2 WW (blanc chaud) : 1730 lm P3 NW (blanc neutre) : 2310 lm P3 WW (blanc chaud) : 2210 lm
Efficacité	P1 NW (blanc neutre) : 112 lm/W P1 WW (blanc chaud) : 107 lm/W P2 NW (blanc neutre) : 125 lm/W P2 WW (blanc chaud) : 119 lm/W P3 NW (blanc neutre) : 125 lm/W P3 WW (blanc chaud) : 120 lm/W
Couleur de la lumière	3000 K (blanc chaud) + 4000 K (blanc neutre) / SDCM 3
Longévité des LED	50 000 h (L70B10 selon LM80)
Indice de protection	IP 54 / IK 03
Classe	II
Intervalle de température	de -10 à 40 °C

9. Dysfonctionnements

Problème	Cause	Solution
Le hublot à LED n'est pas sous tension	<ul style="list-style-type: none"> ■ Fusible sauté, appareil hors circuit, câble coupé ■ Court-circuit 	<ul style="list-style-type: none"> ■ Enclencher le fusible, le remplacer ; mettre l'interrupteur en circuit, vérifier le câble à l'aide d'un testeur de tension ■ Vérifier le branchement
Le hublot à LED ne s'allume pas	<ul style="list-style-type: none"> ■ Interrupteur en position ARRÊT ■ Fusible sauté, appareil hors circuit 	<ul style="list-style-type: none"> ■ Mettre en circuit ■ Enclencher le fusible, le remplacer ; éventuellement vérifier le branchement

1. Over dit document

Zorgvuldig doorlezen en bewaren a.u.b.!

- Rechten uit het auteursrecht voorbehouden. Vermenigvuldiging, ook van delen van deze handleiding, is alleen met onze toestemming geoorloofd.
- Wijzigingen in het kader van de technische vooruitgang voorbehouden.

Toelichting van de symbolen



Waarschuwing voor gevaar!



Verwijzing naar tekstpassages in het document.

2. Algemene veiligheidsvoorschriften



Voor alle werkzaamheden aan het apparaat dient de spanningstoevoer te worden onderbroken!

- Bij de montage moet de aan te sluiten elektrische kabel spanningvrij zijn. Daarom eerst de stroom uitschakelen en op spanningsloosheid testen met een spanningstester.
- Bij de installatie van de led-lamp werkt u met netspanning. Dit moet vakkundig en volgens de gebruikelijke installatievoorschriften en aansluitingsvoorwaarden worden uitgevoerd (bijv. **DE**-VDE 0100, **AT**-ÖVE / ÖNORM E8001-1, **CH**-SEV 1000)
- Gebruik uitsluitend originele reserveonderdelen.
- Reparaties mogen uitsluitend door een gespecialiseerd bedrijf worden uitgevoerd.

3. RS PRO LED P1 Slave / RS PRO LED P2 Slave / RS PRO LED P3 Slave

Gebruik volgens de voorschriften

- Lamp met led-verlichting
- Geschikt voor wand- en plafondmontage binnenshuis
- Als losse lamp of gekoppeld met de sensor-mastervariant

Bij de levering inbegrepen (afb. 3.1)

Productafmetingen (afb. 3.2)

Overzicht lamp

RS PRO LED P1 (afb. 3.3)

RS PRO LED P2 / RS PRO LED P3 (afb. 3.4)

- A Elektronisch huis
- B Aansluitklem
- C Afdichtstopje

4. Elektrische aansluiting

- Stroomtoevoer uitschakelen (afb. 4.1)

Schakelschema (afb. 4.1)

De stroomtoevoer bestaat uit een 3-polige kabel:

L = fase (meestal zwart, bruin of grijs)

N = nuldraad (meestal blauw)

PE = aarde (groen/geel)

In geval van twijfel moeten de draden met een spanningstester worden geïdentificeerd; vervolgens weer spanningsvrij maken. De fase (**L**) en de nuldraad (**N**) worden op de aansluitklem aangesloten.

Belangrijk:

Het verwisselen van de aansluitingen leidt in het apparaat of in uw meterkast later tot kortsluiting. In dit geval moeten de afzonderlijke kabels nogmaals geïdentificeerd en opnieuw verbonden worden. In de stroomtoevoerkabel kan natuurlijk een netschakelaar voor in- en uitschakelen geïnstalleerd zijn. De lichtbron van deze lamp kan niet worden vervangen. Mocht het noodzakelijk worden om die te vervangen (bijv. aan het einde van zijn levensduur), dan moet de complete lamp worden vervangen.

Opmerking:

De led-lampjes niet aanraken.

5. Montage

- Alle onderdelen controleren op beschadigingen.
- Neem het product bij beschadigingen niet in gebruik.
- Bij de montage van de led-lamp moet erop worden gelet, dat deze trillingsvrij wordt bevestigd.

Montagestappen

- Afdekkap van de behuizing halen
- Boorgaten aftekenen (afb. 5.1).
- Gaten boren en pluggen inbrengen.
- Afdichtstopje voor de stroomtoevoer doordrukken (afb. 5.2).
- Kabels in de muur (afb. 5.3).
- Met afstandhouders bij kabels op de muur (afb. 5.4).
- Aansluitkabel aansluiten (afb. 5.5 + 5.6).

- Stroomtoevoer inschakelen (afb. 5.7).
- Afdekkap plaatsen (afb. 5.7).

Lichtverdelingscurve (afb. 5.8)

6. Verwijderen

Elektrische apparaten, toebehoren en verpakkingen dienen milieuvriendelijk gerecycled te worden.



Doe elektrische apparaten niet bij het huisvuil!

Alleen voor EU-landen:

Conform de geldende Europese richtlijn voor verbruikte elektrische en elektronische apparatuur en hun implementatie in nationaal recht, dienen niet langer bruikbare elektrische apparaten gescheiden ingezameld en milieuvriendelijk gerecycled te worden.

7. Fabrieksgarantie

Als koper heeft u t.o.v. de verkoper recht op de wettelijk voorgeschreven garantie. Voor zover dit recht op garantie in uw land bestaat, wordt die door onze garantieverklaring noch verkort, noch beperkt. Wij verlenen 5 jaar garantie op de onberispelijke staat en het correcte functioneren van uw sensorproduct uit het STEINEL Professional assortiment. Wij garanderen dat dit product geen materiaal-, productie- of constructiefouten heeft. Wij garanderen de goede werking van alle elektronische componenten en kabels, alsook dat alle toegepaste materialen en hun oppervlakken vrij van gebreken zijn.

Garantie claimen

Als u aanspraak wilt maken op garantie, dan kunt u het betreffende artikel, compleet samen met het originele aankoopbewijs en de klachtomschrijving, terugsturen naar uw leverancier of direct naar **Van Spijk Agenturen, De Scheper 402, 5688 HP Oirschot**. Wij adviseren u daarom uw aankoopbewijs zorgvuldig te bewaren tot de garantieperiode is verlopen. STEINEL kan niet aansprakelijk worden gesteld voor de transportkosten en het transportrisico van het terugsturen.

(Op onze website www.vanspijk.nl vindt u meer informatie over het claimen van garantierechten)

Als u een garantie-aanvraag heeft of technische vragen betreffende uw product, kunt u contact opnemen met onze helpdesk **+31 499 551490**.

5 JAAR
FABRIEKS
GARANTIE

8. Technische gegevens

Afmetingen (Ø × D)	P1: Ø 280 × 110 mm P2: Ø 320 × 120 mm P3: Ø 400 × 142 mm
Netaansluiting	220-240 V, 50/60 Hz
Materiaal	PMMA (afdekkap)
Opgenomen vermogen	P1: 9 W P2: 14,5 W P3: 18,5 W
Netstroom	P1: 230 V - 41 mA P2: 230 V - 72 mA P3: 230 V - 85 mA
Vermogensfactor	P1: 0,91 / P2: 0,92 / P3: 0,93
Lichtstroom	P1 NW (neutraal wit): 1010 lm P1 WW (warm wit): 960 lm P2 NW (neutraal wit): 1810 lm P2 WW (warm wit): 1730 lm P3 NW (neutraal wit): 2310 lm P3 WW (warm wit): 2210 lm
Efficiëntie	P1 NW (neutraal wit): 112 lm/W P1 WW (warm wit): 107 lm/W P2 NW (neutraal wit): 125 lm/W P2 WW (warm wit): 119 lm/W P3 NW (neutraal wit): 125 lm/W P3 WW (warm wit): 120 lm/W
Lichtkleur	3000 K (warm wit) + 4000 K (neutraal wit) / SDCM 3
Levensduur led-lampen	50.000 h (L70B10 volgens LM80)
Bescherming	IP 54 / IK 03
Veiligheidsklasse	II
Temperatuurbereik	-10 tot 40 °C

9. Storingen

Storing	Oorzaak	Oplossing
Led-lamp zonder spanning	■ Zekering gesprongen, niet ingeschakeld, leiding onderbroken ■ Kortsluiting	■ Zekering inschakelen, vervangen, netschakelaar inschakelen, kabel met spanningzoeker controleren ■ Aansluitingen controleren
Led-lamp schakelt niet in	■ Netschakelaar UIT ■ Zekering gesprongen, niet ingeschakeld	■ Inschakelen ■ Zekering inschakelen, vervangen, evt. aansluiting controleren

IT

1. Riguardo a questo documento

Si prega di leggerlo attentamente e di conservarlo!

- Tutelato dai diritti d'autore. La ristampa, anche solo di estratti, è consentita solo previa nostra approvazione.
- Con riserva di modifiche legate al progresso della tecnica.

Spiegazione dei simboli



Avvertimento contro pericoli!



Rimando a passaggi nel documento.

2. Avvertenze generali relative alla sicurezza



Prima di effettuare qualsiasi lavoro sull'apparecchio, togliete sempre la corrente!

- Durante il montaggio non deve esserci presenza di tensione nel cavo di allacciamento alla rete. Prima del lavoro, occorre pertanto togliere la tensione e accertarne l'assenza mediante uno strumento di misurazione della tensione.
- Per l'installazione della lampada LED si deve lavorare sulla tensione di rete. Deve pertanto essere eseguita a regola d'arte in conformità alle norme d'installazione e alle condizioni di allacciamento nazionali. (per es. **DE**-VDE 0100, **AT**-ÖVE / ÖNORM E8001-1, **CH**-SEV 1000)
- Utilizzare esclusivamente pezzi di ricambio originali.
- Le riparazioni devono essere effettuate esclusivamente da officine specializzate.

3. RS PRO LED P1 Slave / RS PRO LED P2 Slave / RS PRO LED P3 Slave

Utilizzo adeguato allo scopo

- Lampada con LED utilizzati come lampadine.
- Adatta per il montaggio a parete o soffitto in ambienti interni
- Come lampada singola o collegata in rete alla versione Master a sensore

Volume di fornitura (**Fig. 3.1**)

Dimensioni dell'apparecchio (**Fig. 3.2**)

Panoramica degli apparecchi

RS PRO LED P1 (**Fig. 3.3**)

RS PRO LED P2 / RS PRO LED P3 (**Fig. 3.4**)

- A** Involucro dispositivi elettronici
- B** Morsetto di allacciamento
- C** Tappo di tenuta

4. Allacciamento elettrico

- Staccare l'alimentazione di corrente (**Fig. 4.1**)

Schema elettrico (**Fig. 4.1**)

Il cavo di collegamento alla rete ha 3 fili.

L = filo fase (di prevalenza nero, marrone o grigio)

N = filo neutro (di prevalenza blu)

PE = conduttore di terra (verde/giallo)

In caso di dubbio occorre identificare il cavo con un indicatore di tensione e poi disinserire nuovamente la tensione. Il filo di fase (**L**) nonché il filo neutro (**N**) vengono collegati al morsetto di allacciamento.

Importante:

Uno scambio dei collegamenti provoca un successivo corto circuito nell'apparecchio o nella scatola dei fusibili. In questo caso i singoli cavi devono essere reidentificati e quindi collegati a nuovo. Ovviamente nella linea di alimentazione della rete può essere installato un interruttore di rete per accendere e spegnere.

La sorgente luminosa di questa lampada non è sostituibile; in caso ciò fosse necessario, per es. alla fine della sua durata utile, occorre cambiare l'intera lampada.

Avvertenza:

Non toccare direttamente i LED.

5. Montaggio

- Controllare tutti i componenti per verificare se presentano danneggiamenti.
- In caso di danni non mettere in funzione il prodotto.
- Nel montaggio della lampada LED si deve provvedere a fissarla in modo tale che non si generino vibrazioni.

Fasi di montaggio

- Staccare la calotta di copertura dall'involucro.
- Segnare i punti in cui si effettueranno i fori (Fig. 5.1).
- Effettuare i fori e inserire i tasselli
- Perforare il tappo di tenuta per la linea di allacciamento alla rete (Fig. 5.2).
- Cavo incassato (Fig. 5.3).
- Con distanziatori in caso di montaggio in superficie (Fig. 5.4).
- Collegare il cavo di allacciamento (Fig. 5.5 + 5.6).
- Attivare l'alimentazione di corrente (Fig. 5.7).
- Applicare la calotta di copertura (Fig. 5.7).

Curva di distribuzione della luce (Fig. 5.8)

6. Smaltimento

Apparecchi elettrici, accessori e materiali d'imballaggio devono essere consegnati a un centro di riciclaggio riconosciuto.



Non gettate gli apparecchi elettrici assieme ai rifiuti domestici!

Solo per paesi UE:

conformemente alla Direttiva Europea vigente in materia di rifiuti di apparecchi elettrici ed elettronici e alla sua attuazione nel diritto nazionale, gli apparecchi elettrici ed elettronici non più idonei all'uso devono essere separati dagli altri rifiuti e consegnati a un centro di riciclaggio riconosciuto.

7. Garanzia del produttore

Quale acquirente Lei può rivendicare nei confronti del venditore i diritti previsti dalla legge. Nella misura in cui tali diritti esistono nel Suo paese, la nostra dichiarazione di garanzia né li riduce né li limita. Noi Le concediamo 5 anni di garanzia dell'impeccabile costituzione e del regolare funzionamento del Suo prodotto a sensori STEINEL Professional. Noi garantiamo che questo prodotto è privo di difetti di produzione e costruzione. Garantiamo la funzionalità di tutti i componenti elettronici e di tutti i cavi nonché l'assenza di vizi di tutti i materiali impiegati e delle loro superfici.

Rivendicazione

Se ha intenzione di esporre reclamo in merito al prodotto da Lei acquistato, La si prega di trasmettere tale reclamo completo e affrancato assieme allo scontrino d'acquisto o alla fattura indicante la data dell'acquisto e la denominazione del prodotto al Suo rivenditore o direttamente a noi:

STEINEL Italia S.r.l., Largo Donegani 2, I-20121

Milano. Le consigliamo pertanto di conservare scrupolosamente lo scontrino d'acquisto o la fattura fino alla scadenza del periodo di garanzia. STEINEL declina ogni responsabilità per costi e rischi legati al trasporto nell'ambito della restituzione del prodotto.

(Per informazioni in merito alla rivendicazione di un diritto di garanzia si prega di consultare il nostro sito web www.steinell.it)

Se dovesse esporre un caso di garanzia o una domanda sul Suo prodotto, ci può contattare al numero **+39/02/96457231** dal lunedì al venerdì dalle 9:00 alle 18:00.

5 ANNI
DI GARANZIA
DEL PRODUTTORE

8. Dati tecnici

Dimensioni (Ø × P)	P1: Ø 280 × 110 mm P2: Ø 320 × 120 mm P3: Ø 400 × 142 mm
Allacciamento alla rete	220-240 V, 50/60 Hz
Materiale	Calotta di copertura in PMMA
Potenza assorbita	P1: 9 W P2: 14,5 W P3: 18,5 W
Corrente di rete	P1: 230 V - 41 mA P2: 230 V - 72 mA P3: 230 V - 85 mA
Fattore potenza	P1: 0,91 / P2: 0,92 / P3: 0,93
Flusso luminoso	P1 NW (bianco neutro): 1010 lm P1 WW (bianco caldo): 960 lm P2 NW (bianco neutro): 1810 lm P2 WW (bianco caldo): 1730 lm P3 NW (bianco neutro): 2310 lm P3 WW (bianco caldo): 2210 lm
Efficienza	P1 NW (bianco neutro): 112 lm/W P1 WW (bianco caldo): 107 lm/W P2 NW (bianco neutro): 125 lm/W P2 WW (bianco caldo): 119 lm/W P3 NW (bianco neutro): 125 lm/W P3 WW (bianco caldo): 120 lm/W
Colore della luce	3000 K (bianco caldo) + 4000 K (bianco neutro) / SDCM 3
Durata utile LED	50.000 h (L70B10 secondo LM80)
Grado di protezione	IP 54 / IK 03
Classe di protezione	II
Intervallo di temperatura	da -10 a 40 °C

9. Disturbi di funzionamento

Guasto	Causa	Rimedio
Lampada LED senza tensione	■ Il fusibile è intervenuto, interruttore non acceso, cavo di alimentazione interrotto ■ Corto circuito	■ Attivate o sostituite il fusibile; accendete l'interruttore di rete; controllate la linea di alimentazione con un voltmetro ■ Controllate gli allacciamenti
La lampada LED non si accende	■ Interruttore principale su OFF ■ Il fusibile è intervenuto, interruttore non acceso	■ Accendete l'apparecchio ■ Attivate o sostituite il fusibile; all'occorrenza controllate l'allacciamento

1. Acerca de este documento

¡Leer detenidamente y conservar para futuras consultas!

- Protegido por derechos de autor. Queda terminantemente prohibida la reimpresión, ya sea total o parcial, salvo con autorización expresa.
- Sujeto a modificaciones en función del progreso técnico.

Explicación de los símbolos



¡Advertencia de peligros!



Referencia a partes de texto en el documento.

2. Indicaciones generales de seguridad



¡Antes de comenzar cualquier trabajo en el aparato, interrúmpase la alimentación de tensión!

- Para el montaje, el cable eléctrico a conectar deberá estar sin tensión. Por eso, desconecte primero la corriente y compruebe la ausencia de tensión con un comprobador de tensión.
- La instalación de la lámpara LED supone un trabajo en la red eléctrica. Debe realizarse, por tanto, profesionalmente, de acuerdo con las normativas de instalación y los requisitos de acometida específicos de cada país. (p. ej., DE - VDE 0100, AT - ÖVE / ÖNORM E8001-1, CH - SEV 1000)
- Utilice solo piezas de repuesto originales.
- Las reparaciones solo pueden realizarse en talleres especializados.

3. RS PRO LED P1 Slave / RS PRO LED P2 Slave / RS PRO LED P3 Slave

Uso previsto

- Lámpara con bombilla LED
- Adecuada para montaje en paredes y techos en el interior
- Como lámpara sola o interconectada con la versión master de sensor

Volumen de suministro (fig. 3.1)

Dimensiones del producto (fig. 3.2)

Visión general del equipo

RS PRO LED P1 (fig. 3.3)

RS PRO LED P2 / RS PRO LED P3 (fig. 3.4)

- A Carcasa electrónica
- B Borne de conexión
- C Tapón obturador

4. Conexión eléctrica

- Desconecte la alimentación eléctrica (fig. 4.1)

Diagrama electrónico (fig. 4.1)

El cable de alimentación de red consta de un conductor trifilar:

L = fase (generalmente negro, marrón o gris)

N = neutro (generalmente azul)

PE = toma de tierra (verde/amarillo)

En caso de dudas, hay que identificar los conductores con un comprobador de tensión; a continuación, volver a desconectar la tensión. La fase (L) y el neutro (N) se conectan al borne.

Importante:

La inversión de las conexiones podrá provocar más tarde un cortocircuito en el aparato o en su caja de fusibles. En tal caso, habrá que identificar una vez más cada uno de los conductores y conectarlos de nuevo. Naturalmente, el cable de alimentación de red puede integrar un interruptor para conectar y desconectar la tensión.

La bombilla de esta lámpara no se puede reemplazar, para reemplazar la bombilla (p. ej. al fin de su vida útil), hay que cambiar toda la lámpara.

Observación:

No tocar los LED directamente.

5. Montaje

- Asegurarse de que todos los componentes se encuentran en perfecto estado.
- No se pongan en servicio en caso de estar deteriorados.
- Al montar la lámpara LED, hay que fijarse en que la sujeción no esté expuesta a vibraciones.

El montaje por pasos

- Separar la cubierta de la carcasa.
- Marcar los orificios (fig. 5.1).
- Taladrar los orificios e insertar los tacos.
- Perforar tapón obturador para el cable de alimentación de red (fig. 5.2).
- Cable de alimentación empotrado (fig. 5.3).

- Con distanciadores para montaje sobre revoque (fig. 5.4).
- Conectar los cables (fig. 5.5 + 5.6).
- Conectar la alimentación eléctrica (fig. 5.7).
- Colocar la cubierta (fig. 5.7).

Curva de dispersión luminica (fig. 5.8)

6. Eliminación

Aparatos eléctricos, accesorios y embalajes han de someterse a un reciclamiento respetuoso con el medio ambiente.



¡No eche los aparatos eléctricos a la basura doméstica!

Solo para países de la UE:

Según la Directiva europea vigente sobre residuos de aparatos eléctricos y electrónicos y su transposición al derecho nacional, aparatos eléctricos fuera de uso han de ser recogidos por separado y sometidos a un reciclamiento respetuoso con el medio ambiente.

7. Garantía de fabricante

A usted, el comprador, le asisten ciertos derechos legales frente al vendedor. En la medida en que estos derechos existan en su país, ellos no se verán acortados ni limitados por nuestro Certificado de garantía. Le ofrecemos 5 años de garantía sobre el estado y el funcionamiento impecables de su producto STEINEL Professional con técnica de sensores. Garantizamos que este producto carece de defectos derivados del material, la fabricación o construcción. Garantizamos la plena funcionalidad de todos los cables y piezas electrónicas, así como la ausencia de defectos en cualquier material empleado o en su superficie.

Reclamación

Si usted desea reclamar su producto, envíelo, por favor, todo completo y a porte pagado junto con el tíquet de compra original que deberá indicar la fecha de compra y la denominación del producto a su vendedor o directamente a nuestra dirección, **SAET-94 S.L. - C/Trepadella, nº 10, Pol. Ind. Castellbisbal Sud, E-08755 Castellbisbal (Barcelona)**. Recomendamos, por eso, guardar bien el tíquet de compra hasta que haya expirado el período de garantía. STEINEL no responderá por gastos o riesgos de transporte con motivo del envío.

Información para hacer constar un caso de garantía la obtendrá a través de nuestra página web www.steinel-professional.de/garantie

Para cualquier caso de garantía o duda referente a su producto, nos puede llamar al número del Servicio Técnico **+34 93 772 28 49**.

5 AÑOS
DE GARANTÍA
DE FABRICANTE

8. Datos técnicos

Dimensiones (Ø x prof.)	P1: Ø 280 x 110 mm P2: Ø 320 x 120 mm P3: Ø 400 x 142 mm
Conexión a la red	220-240 V, 50/60 Hz
Material	PMMA (cubierta)
Consumo de potencia	P1: 9 W P2: 14,5 W P3: 18,5 W
Corriente eléctrica	P1: 230 V - 41 mA P2: 230 V - 72 mA P3: 230 V - 85 mA
Factor de potencia	P1: 0,91 / P2: 0,92 / P3: 0,93
Flujo luminoso	P1 NW (blanco neutro): 1010 lm P1 WW (blanco cálido): 960 lm P2 NW (blanco neutro): 1810 lm P2 WW (blanco cálido): 1730 lm P3 NW (blanco neutro): 2310 lm P3 WW (blanco cálido): 2210 lm
Eficiencia	P1 NW (blanco neutro): 112 lm/W P1 WW (blanco cálido): 107 lm/W P2 NW (blanco neutro): 125 lm/W P2 WW (blanco cálido): 119 lm/W P3 NW (blanco neutro): 125 lm/W P3 WW (blanco cálido): 120 lm/W
Color de luz	3000 K (blanco cálido) + 4000 K (blanco neutro) / SDCM 3
Duración de los LED	50.000 h (L70B10 según LM80)
Índice de protección	IP 54 / IK 03
Clase de protección	II
Campo de temperatura	-10 a 40 °C

9. Fallos de funcionamiento

Fallo	Causa	Remedio
Lámpara LED sin tensión	■ Fusible ha saltado, desconectado, línea interrumpida ■ Cortocircuito	■ Conectar, cambiar el fusible; conectar el interruptor de alimentación, comprobar el cable con un comprobador de tensión ■ Comprobar conexiones
La lámpara LED no se enciende	■ Interruptor en OFF ■ Fusible ha saltado, no conectado	■ Conectar ■ Conectar, cambiar el fusible; en caso dado, comprobar la conexión

PT

1. Sobre este documento

Por favor, leia-o com atenção e guarde-o num local seguro!

- Protegido pela lei sobre direitos de autor. Qualquer reimpressão, mesmo que apenas parcial, só é permitida com o nosso consentimento.
- Reservado o direito a alterações que visem o progresso técnico.

Explicação de símbolos



Aviso de peligro!



Remete para referências do texto no documento.

2. Instruções de segurança gerais



Antes de executar qualquer trabalho no aparelho, desligue-o da corrente de alimentação!

- Durante a montagem, o cabo eléctrico a ligar deve estar isento de tensão. Para tal, desligue primeiro a corrente e verifique se não há tensão, usando um busca-polos.
- A instalação da armadura LED consiste essencialmente em lidar com tensão de rede. Por esse motivo, terá de ser realizada de forma profissional segundo as respetivas prescrições de instalação e condições de conexão habituais nos diversos países (por ex., **DE**-VDE 0100, **AT**-ÖVE / ÖNORM E8001-1, **CH**-SEV 1000)
- Utilize somente peças de reposição originais.
- Reparações só podem ser efetuadas por pessoal especializado.

3. RS PRO LED P1 Slave / RS PRO LED P2 Slave / RS PRO LED P3 Slave

Utilização prevista

- Armadura LED
- Apropriado para montar na parede e no teto em recintos fechados.
- Disponível como armadura individual ou com a versão Master com detetor

Itens fornecidos (fig. 3.1)

Dimensões do produto (fig. 3.2)

Vista geral do aparelho

RS PRO LED P1 (fig. 3.3)

RS PRO LED P2 / RS PRO LED P3 (fig. 3.4)

- A** Corpo
- B** Barra de junção
- C** Membrana vedante

4. Ligaçãõ elétrica

- Desligar a fonte de alimentação eléctrica (fig. 4.1)

Esquema de circuitos eléctricos (fig. 4.1)

O cabo de alimentação eléctrica é constituído por um cabo de 3 condutores:

L = Fase (geralmente preto, castanho ou cinzento)

N = Neutro (geralmente azul)

PE = Condutor terra (verde/amarelo)

Em caso de dúvida, procure identificar os cabos com um busca-polos; a seguir, volte a desligar a tensão. A fase (**L**) e o neutro (**N**) são ligados na barra de junção.

Importante:

Se as ligações forem trocadas, poderá ocorrer mais tarde um curto-circuito no aparelho ou na caixa de fusíveis. Nesse caso, os diversos condutores terão de ser identificados e ligados de novo. Naturalmente que no cabo de alimentação eléctrica pode estar instalado um interruptor de rede do tipo "liga - desliga".

A fonte de luz desta armadura não pode ser substituída, caso seja necessário substituí-la (por ex. no fim da sua vida útil), terá de ser substituído todo o equipamento.

Nota:

Não toque diretamente nos LEDs.

5. Montagem

- Verifique todos os componentes para detetar eventuais danos.
- Se detetar qualquer dano, não coloque o produto em funcionamento.
- Ao montar a armadura LED, certifique-se de que é montada à prova de trepidações.

Passos para montagem

- Separe a tampa da base da armadura.
- Marque os furos (fig. 5.1)
- Faça os furos e coloque as buchas.
- Perfure a membrana vedante para passar o cabo de ligação à rede. (fig. 5.2)
- Cabo embutido (fig. 5.3)

- No caso de montagem saliente, com distâncias (fig. 5.4)
- Ligue o cabo de alimentação (fig. 5.5 + 5.6)
- Ligue a fonte de alimentação elétrica (fig. 5.7)
- Coloque a tampa (fig. 5.7)

Curva de distribuição de luz (fig. 5.8)

6. Reciclagem

Equipamentos elétricos, acessórios e embalagens devem ser entregues num posto de revalorização ecológica.



Nunca deite equipamentos elétricos para o lixo doméstico!

Apenas para estados membros da U.E.:

Segundo a diretiva europeia relativa aos resíduos de equipamentos elétricos e eletrónicos, e a respetiva transposição para o direito nacional, todos os equipamentos elétricos e eletrónicos em fim de vida útil devem ser recolhidos separadamente e entregues nos pontos de recolha previstos para fins de revalorização ecológica.

7. Garantia do fabricante

Enquanto comprador, tem direito a uma garantia quer seja legal ou por defeitos de fabrico junto do vendedor. A nossa declaração de garantia não tem qualquer efeito substitutivo nem limitador sobre estes direitos. Nós concedemos-lhe 5 anos de garantia sobre o perfeito estado e o correto funcionamento do seu produto da série STEINEL Professional. Garantimos-lhe que o produto não apresenta quaisquer defeitos de material, fabrico e construção. Garantimos as perfeitas condições de funcionamento de todos os componentes eletrónicos e cabos, bem como a ausência de defeitos em todos os materiais utilizados e respetivos acabamentos.

Reclamação

Se pretender fazer uma reclamação, ao abrigo da garantia, envie por favor, o seu produto completo com os respetivos portes pagos e acompanhado pelo original da fatura de compra, que deverá conter obrigatoriamente a data da compra e a designação inequívoca do produto, ao seu revendedor ou diretamente a nós: **F. Fonseca, S.A. - Rua João Francisco do Casal 87-89, 3800-266 Aveiro**. Por isso, recomendamos que guarde a sua fatura de compra num local seguro até o prazo de garantia expirar. A F. Fonseca, S.A. não assumirá

qualquer responsabilidade pelos custos e riscos de transporte na devolução de um produto. Para obter informações sobre como reclamar o seu direito a uma intervenção ao abrigo da garantia, visite o nosso site em www.ffonseca.com

Se necessitar de uma intervenção ao abrigo da garantia ou se tiver qualquer dúvida em relação ao seu produto, contacte-nos através da nossa linha de assistência: **+351 234 303 900**.

5 ANOS
GARANTIA
DO FABRICANTE

8. Dados técnicos

Dimensões (Ø × p)	P1: Ø 280 × 110 mm P2: Ø 320 × 120 mm P3: Ø 400 × 142 mm
Tensão da rede	220-240 V, 50/60 Hz
Material	PMMA (tampa)
Potência	P1: 9 W P2: 14,5 W P3: 18,5 W
Corrente elétrica	P1: 230 V - 41 mA P2: 230 V - 72 mA P3: 230 V - 85 mA
Fator de potência	P1: 0,91 / P2: 0,92 / P3: 0,93
Fluxo luminoso	P1 NW (branco neutro): 1010 lm P1 WW (branco quente): 960 lm P2 NW (branco neutro): 1810 lm P2 WW (branco quente): 1730 lm P3 NW (branco neutro): 2310 lm P3 WW (branco quente): 2210 lm
Eficiência	P1 NW (branco neutro): 112 lm/W P1 WW (branco quente): 107 lm/W P2 NW (branco neutro): 125 lm/W P2 WW (branco quente): 119 lm/W P3 NW (branco neutro): 125 lm/W P3 WW (branco quente): 120 lm/W
Temperatura de cor	3000 K (branco quente) + 4000 K (branco neutro) / SDCM 3
Vida útil dos LEDs	50 000 h (L70B10 conforme LM80)
Grau de proteção	IP 54 / IK 03
Classe de proteção	II
Intervalo de temperatura	-10 a 40 °C

9. Falhas de funcionamento

Falha	Causa	Solução
A armadura LED não tem tensão	<ul style="list-style-type: none"> ■ Proteção disparou, não ligado, ligação interrompida ■ Curto-circuito 	<ul style="list-style-type: none"> ■ Rearme ou substitua o fusível, ligue o interruptor de rede, verifique o condutor com um multímetro ■ Verifique as ligações
A armadura LED não se acende	<ul style="list-style-type: none"> ■ Interruptor de rede DESLIGADO ■ Proteção disparou, não ligado 	<ul style="list-style-type: none"> ■ Ligue ■ Rearme ou substitua o fusível; se necessário, verifique a ligação

1. Om detta dokument

Läs noga igenom dokumentet och förvara det väl!

- Upphovsrättsligt skyddat. Eftertryck, även delar av texten, bara med vårt samtycke.
- Ändringar som görs pga den tekniska utvecklingen, förbehålles.

Symbolförklaring



Varning för fara!



Hänvisning till textställen i dokumentet.

2. Allmänna säkerhetsanvisningar



Bryt spänningen före alla arbeten på produkten!

- Inkoppling måste utföras i spänningsfritt tillstånd. Bryt strömmen och kontrollera med spänningsprovare att alla parter är spänningslösa.
- Vid installationen av lampan handlar det om arbeten på nätspänningen. måste arbetet utföras på ett fackmannamässigt sätt enligt gällande installationsföreskrifter och anslutningskrav i respektive land. (t.ex. **DE**-VDE 0100, **AT**-ÖVE / ÖNORM E8001-1, **CH**-SEV 1000)
- Använd endast originalreservdelar.
- Reparationer får bara genomföras i en auktoriserad verkstad.

3. RS PRO LED P1 Slave / RS PRO LED P2 Slave / RS PRO LED P3 Slave

Ändamålsenlig användning

- Armatur med LED-lampor som ljuskälla.
- Avsedd för vägg- och takmontage inomhus
- Som enskild armatur eller sammankopplad med sensor-masterversionen

Innehåll (**bild 3.1**)

Produktmått (**bild 3.2**)

Översikt över enheter

RS PRO LED P1 (**bild 3.3**)

RS PRO LED P2 / RS PRO LED P3 (**bild 3.4**)

- A Elektronikus
- B Anslutningsplint
- C Packning

4. Elektrisk anslutning

- Bryt spänningen (**bild 4.1**)

Kopplingsschema (**bild 4.1**)

Nätledningen består av en 3-ledarkabel:

L = Fas (oftast svart, brun eller grå)

N = Nolleddare (oftast blå)

PE = Skyddsledare (grön/gul)

Vid osäkerhet, måste kabeln identifieras med en spänningsprovare; gör den därefter spänningsfri igen. Fas (**L**) samt nolledaren (**N**) ansluts till anslutningsplinten.

Viktigt:

En förväxling av anslutningarna leder till kortslutning i armaturen eller i säkringsskåpet. I ett sådant fall måste de enskilda kablarna identifieras igen och anslutas på nytt. På nätkabeln kan naturligtvis en strömställare för till- och frånkoppling installeras. Armaturens ljuskälla kan inte bytas ut; om ljuskällan ändå måste bytas ut (t.ex. när den är uttjänt), så måste hela armaturen bytas ut.

Anmärkning:

Vidrör inte LED-dioderna.

5. Montage

- Kontrollera samtliga delar med avseende på skador.
- Är produkten skadad får den inte tas i bruk.
- LED-armaturen måste monteras vibrationsfritt.

Montageordning

- Vrid loss kupan.
- Markera borrhålen (**bild 5.1**).
- Borra hål och sätt i ev. pluggar.
- Tryck igenom packningen till nätkabeln (**bild 5.2**).
- Nätkabel infällt montage (**bild 5.3**).
- Med distanser vid utanpåliggande montage (**bild 5.4**).
- Anslut nätkabeln (**bild 5.5 + 5.6**).
- Slå till spänningen (**bild 5.7**).
- Vrid fast kupan (**bild 5.7**).

Ljusfördelningskurva (**bild 5.8**)

6. Avfallshantering

Elapparater, tillbehör och förpackning måste lämnas in till miljövänlig återvinning.



Kasta inte elapparater i hushållssoporna!

Gäller endast EU-länder:

Enligt det gällande europeiska direktivet om uttjänta elektriska och elektroniska apparater och dess omsättning i nationell lagstiftning, måste uttjänta elapparater lämnas in till miljövänlig återvinning.

7. Tillverkargaranti

Som köpare har du rätt till gällande garantirättigheter enligt konsumentlagen alt. ALEM 09. Dessa rättigheter varken förkortas eller begränsas genom vår garantiförklaring. Utöver den rättsliga garanti-fristen, ger vi 5 års garanti på att din STEINEL-Professional-Sensor-produkt är i oklanderligt skick och fungerar korrekt. Vi garanterar, att denna produkt är helt utan material-, produktions- eller konstruktionsfel. Vi garanterar, att alla elektroniska element och kablar är fullt funktionsdugliga samt att allt använt råmaterial jämte dess ytor, är helt utan brister.

Reklamation

Om du vill reklamera din produkt, så kontakter du inköpsstället dvs din återförsäljare. Om återförsäljaren av olika anledningar ej kan kontaktas kan du vända dig direkt till Steinels generalagent i Sverige; **Karl H Ström AB, Verktygsvägen 4, 553 02 Jönköping, 036 - 550 33 00**. Vi rekommenderar att du sparar kvittot väl tills garantitiden har gått ut. För transportkostnader och -risker vid retursändningar lämnar STEINEL ingen garanti.

Ytterligare uppgifter om produkter samt kontakt hittar du på vår hemsida. **www.khs.se**

Om du har frågor beträffande produkten eller frågor om garantins omfattning, kan du alltid nå oss på **036 - 550 33 00**.

5 ÅRS
TILLVERKAR
GARANTI

8. Tekniske data

Mått (Ø × D)	P1: Ø 280 × 110 mm P2: Ø 320 × 120 mm P3: Ø 400 × 142 mm
Spänning	220-240 V, 50/60 Hz
Material	PMMA (kupa)
Systemeffekt	P1: 9 W P2: 14,5 W P3: 18,5 W
Ström	P1: 230 V - 41 mA P2: 230 V - 72 mA P3: 230 V - 85 mA
Effektfaktor	P1: 0,91 / P2: 0,92 / P3: 0,93
Ljusflöde	P1 NW (neutralvit): 1010 lm P1 WW (varmvit): 960 lm P2 NW (neutralvit): 1810 lm P2 WW (varmvit): 1730 lm P3 NW (neutralvit): 2310 lm P3 WW (varmvit): 2210 lm
Ljusutbyte	P1 NW (neutralvit): 112 lm/W P1 WW (varmvit): 107 lm/W P2 NW (neutralvit): 125 lm/W P2 WW (varmvit): 119 lm/W P3 NW (neutralvit): 125 lm/W P3 WW (varmvit): 120 lm/W
Ljuskvalitet	3000 K (varmvit) + 4000 K (neutralvit) / SDCM 3
LED livslängd	50.000 h (L70B10 enligt LM80)
Skyddsklass	IP 54 / IK 03
Isolationsklass	II
Temperaturområde	-10 till 40°C

9. Driftstörningar

Störning	Orsak	Åtgärd
LED-armatur utan spänning	■ Säkring har utlöst, inte påkopplad, strömförsörjning avbruten ■ Kortslutning	■ Slå till säkringen, byt ut, slå till spänningen; testa med spänningsprovare ■ Kontrollera anslutningarna
LED-lampan tänds inte	■ Nätströmbrytare FRÅN ■ Säkring har utlöst, inte påkopplad	■ Tillkoppla ■ Slå till säkringen, byt ut, kontrollera evtl. anslutningen

DK

1. Om dette dokument

Læs det omhyggeligt, og gem det!

- Ophavsretligt beskyttet. Eftertryk, også i uddrag, kun med vores tilladelse.
- Vi forbeholder os ret til ændringer af hensyn til den tekniske udvikling.

Symbolforklaring



Advarsel mod farer!



Henvisning til tekststeder i dokumentet.

2. Generelle sikkerhedsanvisninger



Afbryd spændingstilførslen, før der arbejdes på enheden!

- Ved montering skal spændingen til den el-ledning, der skal tilsluttes, være afbrudt. Sluk derfor først strømmen, og kontrollér med en spændingstester, at spændingen er afbrudt.
- Når LED-lampen installeres, arbejdes der med netspænding. Derfor skal arbejdet udføres fagligt korrekt i overensstemmelse med det pågældende lands normale installationsforskrifter og tilslutningsforhold (f.eks. **DE**-VDE 0100, **AT**-ÖVE / ÖNORM E8001-1, **CH**-SEV 1000)
- Brug kun originale reservedele.
- Reparationer må kun udføres på autoriserede værksteder.

3. RS PRO LED P1 Slave / RS PRO LED P2 Slave / RS PRO LED P3 Slave

Korrekt anvendelse

- Lampe med LED'er som lyskilde
- Velegnet til indendørs væg- og loftmontering
- Som enkeltlampe eller til netværk med sensor-masterversionen

Leveringsomfang (fig. 3.1)

Produktmål (fig. 3.2)

Oversigt over enheden

RS PRO LED P1 (fig. 3.3)

RS PRO LED P2 / RS PRO LED P3 (fig. 3.4)

- A Elektronikhus
- B Tilslutningsklemme
- C Lukkeprop

4. Elektrisk tilslutning

- Slå strømforsyningen fra (fig. 4.1)

Ledningsdiagram (fig. 4.1)

Nettilførslen består af en ledning med 3 ledere:

L = fase (ofte sort, brun eller grå)

N = nulleder (ofte blå)

PE = jordledning (grøn/gul)

Hvis du er i tvivl, skal du identificere ledningerne med en spændingstester og derefter afbryde spændingen igen. Fasen (**L**) samt nullederen (**N**) tilsluttes tilslutningsklemmen.

Vigtigt:

Ombytning af tilslutningerne fører senere til kortslutning i enheden eller i sikringsboksen. Hvis dette sker, skal de enkelte ledninger identificeres og monteres igen. Der kan naturligvis installeres en tænd/sluk-kontakt i netledningen.

Lyskilden i denne lampe kan ikke udskiftes. Hvis lyskilden skal udskiftes (f.eks. når den ikke fungerer længere), skal hele lampen udskiftes

Bemærk:

Berør ikke LED'erne direkte.

5. Montering

- Kontrollér alle komponenter for beskadigelser.
- Er produktet beskadiget, må det ikke tages i brug.
- Sørg ved montering af LED-lampen for, at den fastgøres et sted uden vibrationer.

Monteringstrin

- Adskil skærmen fra huset.
- Afmærk borehuller (fig. 5.1).
- Bør huller, og sæt rawplugs i.
- Gennembryd lukkeproppen til netledningen (fig. 5.2).
- Skjult ledningsføring (fig. 5.3).
- Med afstandsholdere ved synlig ledningsføring (fig. 5.4).
- Tilslut tilslutningskablet (fig. 5.5 + 5.6).
- Slå strømforsyningen til (fig. 5.7).
- Sæt skærmen på (fig. 5.7).

Lysfordelingskurve (fig. 5.8)

6. Bortskaffelse

Elapparater, tilbehør og emballage skal bortskaffes til miljøvenlig genvinding.



Smid ikke elapparater ud sammen med husholdningsaffaldet!

Kun for EU-lande:

I henhold til det europæiske direktiv om kasserede el- og elektronikapparater skal kasserede elapparater indsamles separat og bortskaffes til miljøvenlig genvinding.

7. Producentgaranti

Som køber har du de lovbestemte rettigheder over for sælger. Såfremt disse rettigheder eksisterer i dit land, hverken afkortes eller begrænses de af vores garantierklæring. Vi giver 5 års garanti for fejlfri og korrekt funktion på dit STEINEL-Profesional-sensorteknologi-produkt. Vi garanterer, at dette produkt ikke har materiale-, produktions- eller konstruktionsfejl. Vi giver garanti for alle elektroniske komponenters og kablers funktionsevne og for, at alle anvendte materialer og disses overflader ikke har mangler.

Fremsættelse af krav

Hvis du vil fremsætte en reklamation over dit produkt, bedes du sende produktet komplet og fragtfrit med den originale købsdokumentation, som skal indeholde købsdato og produktbetegnelse, til din forhandler **Roliba A/S, Reklamationsafdelingen, Hvidkærvej 52, DK-5250 Odense SV**. Vi anbefaler, at du opbevarer din købsdokumentation sikkert, indtil garantiperioden er udløbet. Roliba A/S hæfter ikke for transportomkostninger og risici under retureringen af produktet.

Du finder informationer om gennemførelse af et garantikrav på vores hjemmeside www.roliba.dk

Hvis du har et garantitilfælde eller et spørgsmål til dit produkt, kan du altid ringe på tlf. **(+45) 6593 0357**.

5 ÅRS
PRODUCENT
GARANTI

8. Tekniske data

Mål (Ø × D)	P1: Ø 280 × 110 mm P2: Ø 320 × 120 mm P3: Ø 400 × 142 mm
Nettilslutning	220-240 V, 50/60 Hz
Materiale	PMMA (skærm)
Effektforbrug	P1: 9 W P2: 14,5 W P3: 18,5 W
Netstrøm	P1: 230 V - 41 mA P2: 230 V - 72 mA P3: 230 V - 85 mA
Effektfaktor	P1: 0,91 / P2: 0,92 / P3: 0,93
Lysstrøm	P1 NW (neutral hvid): 1010 lm P1 WW (varm hvid): 960 lm P2 NW (neutral hvid): 1810 lm P2 WW (varm hvid): 1730 lm P3 NW (neutral hvid): 2310 lm P3 WW (varm hvid): 2210 lm
Effektivitet	P1 NW (neutral hvid): 112 lm/W P1 WW (varm hvid): 107 lm/W P2 NW (neutral hvid): 125 lm/W P2 WW (varm hvid): 119 lm/W P3 NW (neutral hvid): 125 lm/W P3 WW (varm hvid): 120 lm/W
Lysfarve	3000 K (varm hvid) + 4000 K (neutral hvid) / SDCM 3
LED levetid	50.000 h (L70B10 efter LM80)
Kapslingsklasse	IP 54 / IK 03
Beskyttelsesklasse	II
Temperaturområde	-10 til 40°C

9. Driftsforstyrrelser

Fejl	Årsag	Afhjælpning
LED-lampe uden spænding	■ Sikring udløst, ikke slået til, ledning afbrudt ■ Kortslutning	■ Slå sikring til, udskift, tænd tænd/sluk-kontakt, kontrollér ledning med en spændingstester ■ Kontrollér tilslutninger
LED-lampen tænder ikke	■ Nettilslutning slukket ■ Sikring udløst, ikke slået til	■ Tænd ■ Slå sikring til, udskift, kontrollér evt. tilslutning

1. Tämä asiakirja

Lue huolellisesti ja säilytä tulevaa tarvetta varten!

- Tekijänoikeudellisesti suojattu. Jälkipainatus (myös osittainen) sallittu vain, mikäli annamme siihen luvan.
- Oikeudet teknistä kehitystä palveleviin muutoksiin pidätetään.

Symbolit



Vaaroista ilmoittava varoitus!



Viite asiakirjan tekstin kohtiin.

2. Yleiset turvaohjeet



Katkaise virta, ennen kuin suoritat laitteelle mitään toimenpiteitä!

- Asennus on tehtävä jännitteettömänä. Katkaise siksi ensin virta ja tarkista jännitteettömyys jännitteenkoettimella.
- LED-valaisin kytketään verkkojännitteeseen. Asennus on suoritettava asiantuntevasti. Voimassa olevia asennus- ja liitäntäohjeita on noudatettava.
- Käytä ainoastaan alkuperäisiä varaosia.
- Ainoastaan ammattikorjaamo saa korjata laitteen.

3. RS PRO LED P1 Slave / RS PRO LED P2 Slave / RS PRO LED P3 Slave

Käyttötarkoituksen mukainen käyttö

- Valaisin, jossa käytetään LED-valonlähteitä
- Soveltuu kiinnitettäväksi seinään ja kattoon sisätiloissa
- Voidaan käyttää yksittäisenä valaisimena tai tunnistimella varustetun master-valaisimen kanssa ryhmäksi kytkettynä

Toimituslaajuus (kuva 3.1)

Tuotteen mitat (kuva 3.2)

Laitteen yleiskuva

RS PRO LED P1 (kuva 3.3)

RS PRO LED P2 / RS PRO LED P3 (kuva 3.4)

- A Elektroniikkakotelo
- B Kytkentäliitin
- C Tiivistystulppa

4. Sähköliitäntä

- Katkaise virta (kuva 4.1)

Kytchentäkaavio (kuva 4.1)

Verkkojohtona käytetään 3-napaista kaapelia:

L = vaihe (useimmiten musta, ruskea tai harmaa)

N = nolajohdin (useimmiten sininen)

PE = suojamaajohdin (vihreä/keltainen)

Epäselvissä tapauksissa johtimet on tunnistettava jännitteenkoettimella; kytke sen jälkeen jälleen jännitteettömäksi. Vaihe (**L**) ja nolajohdin (**N**) liitetään kytkentäliittiin.

Tärkeää:

Liitäntöjen vaihtuminen keskenään johtaa oikosulkuun laitteessa tai sulakekotelossa. Tässä tapauksessa yksittäiset johtimet on tunnistettava ja yhdistettävä uudelleen. Verkkojohtoon voidaan asentaa verkkokytkin virran kytkemiseksi ja katkaisemiseksi. Tämän valaisimen valonlähdeä ei voi vaihtaa; koko valaisin on vaihdettava uuteen, jos valonlähde ei enää toimi (esim. sen käyttöajan päätyttyä).

Huomautus:

Älä kosketa LEDejä.

5. Asennus

- Tarkista, että missään komponentissa ei ole vaurioita.
- Älä ota tuotetta käyttöön, jos siinä on vaurioita.
- LED-valaisimen asennuksessa on varmistettava, että valaisin kiinnitetään tärinättömään paikkaan.

Asennuksen vaiheet

- Irrota kupu rungosta.
- Merkitse reiät (kuva 5.1).
- Pora reiät ja aseta tulpat.
- Lävistä tiivistystulppa verkkojohtoa varten (kuva 5.2).
- Johdon oppoasennus (kuva 5.3).
- Pinta-asennus korotusholkeilla (kuva 5.4).
- Liitä liitäntäkaapeli (kuva 5.5 + 5.6).
- Kytke virta päälle (kuva 5.7).
- Aseta kupu paikoilleen (kuva 5.7).

Valonjakokäyry (kuva. 5.8)

6. Hävittäminen

Sähkölaitteet, tarvikkeet ja pakkaukset tulee toimittaa ympäristöystävälliseen kierrätykseen.



Älä heitä sähkölaitteita talousjätteiden sekaan!

Koskee vain EU-maita:

Voimassa olevan eurooppalaisen sähkö- ja elektroniikkaromua koskevan direktiivin ja sen kansalliseen lainsäädäntöön saattamisen mukaisesti käytökeltottomat sähkölaitteet on koottava erikseen ja toimitettava ympäristöystävälliseen kierrätykseen.

7. Valmistajan takuu

Ostajana sinulla on oikeus omassa maassasi voimassa oleviin lakisääteisiin takuuoikeuksiin. Tämä takuuilmoitus ei lyhennä tai rajoita niitä. Myönnämme sinulle STEINEL-Professional-tunnistintekniikan tuotteen moitteettomia ominaisuuksia ja asianmukaista toimintaa koskevan 5 vuoden takuun. Takaamme, ettei tässä tuotteessa ole materiaali-, valmistus- ja rakennevikoja. Takaamme kaikkien elektronisten rakenneosien ja johtojen toimintakyvyn sekä kaikkien käytettyjen raaka-aineiden ja niiden pintojen virheettömyyden.

Vaatimuksen esittäminen

Jos haluat tehdä tuotteestasi reklamaation, toimita tuote täydellisenä ja rahti maksettuna yhdessä ostotositteen (sisällettävä tiedot ostopäiväyksestä ja tuotenimikkeestä) kanssa ostopaikkaan. Suosittelemme siksi ostotositteen huolellista säilyttämistä aina takuuaian päättymiseen asti. STEINEL ei vastaa palautukseen liittyvistä kuljetuskuluista ja -riskeistä.

Tietoja vaatimuksen esittämisestä takuutapauksessa löytyy kotisivuiltamme

www.steinell-professional.de/garantie

5 VUODEN
VALMISTAJAN
TAKUU

8. Tekniset tiedot

Mitat (Ø x S)	P1: Ø 280 x 110 mm P2: Ø 320 x 120 mm P3: Ø 400 x 142 mm
Verkkoliitäntä	220–240 V, 50/60 Hz
Materiaali	PMMA (kupu)
Ottoteho	P1: 9 W P2: 14,5 W P3: 18,5 W
Verkkovirta	P1: 230 V - 41 mA P2: 230 V - 72 mA P3: 230 V - 85 mA
Tehokerroin	P1: 0,91 / P2: 0,92 / P3: 0,93
Valovirta	P1 NW (neutraali valkoinen): 1010 lm P1 WW (lämmin valkoinen): 960 lm P2 NW (neutraali valkoinen): 1810 lm P2 WW (lämmin valkoinen): 1730 lm P3 NW (neutraali valkoinen): 2310 lm P3 WW (lämmin valkoinen): 2210 lm
Hyötysuhde	P1 NW (neutraali valkoinen): 112 lm/W P1 WW (lämmin valkoinen): 107 lm/W P2 NW (neutraali valkoinen): 125 lm/W P2 WW (lämmin valkoinen): 119 lm/W P3 NW (neutraali valkoinen): 125 lm/W P3 WW (lämmin valkoinen): 120 lm/W
Valon väri	3000 K (lämmin valkoinen) + 4000 K (neutraali valkoinen) / SDCM 3
LEDin käyttöikä	50 000 h (L70B10, LM80:n muk.)
Kotelointiluokka	IP 54 / IK 03
Suojausluokka	II
Lämpötila-alue	-10 ... 40 °C

9. Käyttöhäiriöt

Häiriö	Syy	Häiriön poisto
LED-valaisimelle ei tule virtaa	■ sulake on lauennut, ei kytketty päälle, katkos johdossa ■ oikosulku	■ kytke sulake päälle, vaihda sulake, kytke verkkokytkin päälle, tarkista johto jännitteenkoettimella ■ tarkasta liitännät
LED-valaisin ei kytkeydy	■ verkkokytkin pois päältä ■ sulake on lauennut, ei kytketty päälle	■ kytke päälle ■ kytke sulake päälle, vaihda sulake, tarkista liitäntä tarvittaessa

NO

1. Om dette dokumentet

Les dokumentet nøye og ta vare på det!

- Med opphavsrett. Ettertrykk, også i utdrag, kun med vår tillatelse.
- Det tas forbehold om endringer som tjener tekniske fremskritt.

Symbolforklaring



Advarsel om fare!



Henvisning til tekststeder i dokumentet.

2. Generelle sikkerhetsinstruksjoner



Koble fra strømtilførselen før du foretar arbeider på apparatet!

- Ved montering må strømledningen som skal tilkobles, være uten spenning. Slå derfor først av strømmen og bruk en spenningstester til å kontrollere at strømtilførselen er stanset.
- Under installasjonen av LED-lampen kommer man i berøring med strømmettet. Arbeidet skal derfor utføres av fagfolk i henhold til lokale elektroinstallasjonsforskrifter og tilkoblingskrav. (f.eks. DE-VDE 0100, AT-ÖVE / ÖNORM E8001-1, CH-SEV 1000)
- Bruk kun originale reservedeler.
- Reparasjoner skal kun utføres på autoriserte verksteder.

3. RS PRO LED P1 Slave / RS PRO LED P2 Slave / RS PRO LED P3 Slave

Forskriftsmessig bruk

- Lampe med LED-lyselementer.
- Egner seg til montering på vegg og i tak innendørs.
- Fås som enkeltlampe eller sammenkoblet med masterversjonen med sensor

Leveringsomfang (ill. 3.1)

Produktmål (ill. 3.2)

Apparatoversikt

RS PRO LED P1 (ill. 3.3)

RS PRO LED P2 / RS PRO LED P3 (ill. 3.4)

- A Elektronikkhus
- B Koblingsklemme
- C Tethningsplugg

4. Elektrisk tilkobling

- Slå av strømtilførselen (ill. 4.1)

Koblingskjema (ill. 4.1)

Nettledningen består av en 3-ledet kabel:

L = fase (som regel svart, brun eller grå)

N = nulleleder (som regel blå)

PE = jordleder (grønn/gul)

I tvilstilfeller må kablen kontrolleres med en spenningstester. Deretter slås strømtilførselen av igjen. Fase (**L**) og nulleleder (**N**) kobles til kroneklemmen.

OBS:

Forveksles kablingene, fører dette senere til kortslutning i apparatet eller i sikringsskapet. I så tilfelle må de enkelte kablene identifiseres og kobles til på nytt. Det kan selvsagt monteres en bryter på nettledningen til å slå AV og PÅ.

Lyskilden i denne lampen kan ikke skiftes ut. Derksom lyskilden skal erstattes (f.eks. mot slutten av levetiden), må hele lampen skiftes ut.

NB:

Ikke berør LED-ene direkte.

5. Montering

- Kontroller alle komponenter for skader.
- Ikke ta produktet i bruk dersom det er skadet.
- Påse at LED-lampen monteres slik at den ikke kan vibrere.

Fremgang ved montering:

- Ta dekslet av huset.
- Tegn borehull (ill. 5.1).
- Bor hull og sett inn pluggen.
- Trykk ut tetningspluggene for nettilførselskabelen (ill. 5.2).
- Skjult ledningsføring (ill. 5.3).
- Med avstandsstykker ved åpen ledningsføring (ill. 5.4).
- Koble til ledningen (ill. 5.5 + 5.6).
- Slå på strømtilførselen (ill. 5.7).
- Sett på dekslet (ill. 5.7).

Lysfordelingskurve (ill. 5.8)

6. Avfallsbehandling

Elektriske apparater, tilbehør og emballasje skal resirkuleres på en miljøvennlig måte.



Ikke kast elektriske apparater i husholdningsavfallet!

Gjelder kun EU-land:

I henhold til gjeldende europeiske retningslinjer for elektriske apparater og brukte elektriske apparater, og i samsvar med nasjonal lovgivning, skal elektriske apparater som ikke lenger kan benyttes, samles opp atskilt fra annet søppel og gjenvinnes på en miljøvennlig måte.

7. Produsentgaranti

Som kjøper har du eventuelt lovfestede mangler eller garantirettigheter overfor selger. I den grad disse rettighetene finnes i ditt land, verken innskrenkes eller forkortes de på grunn av vår garantierklæring. Vi gir deg fem års garanti på at ditt sensorprodukt fra STEINEL Professional er uten mangler og fungerer som det skal. Vi garanterer at dette produktet ikke har material-, produksjons- eller konstruksjonsfeil. Vi garanterer at alle elektroniske deler og kabler fungerer, og at alle materialer og overflater er uten mangler.

Garantikrav

Dersom du ønsker å reklamere på produktet, må du pakke det godt inn, frankere det og sende hele produktet i retur sammen med original kjøpskvittering som viser kjøpsdato og produktnavn. Produktet sendes til forhandler eller direkte til oss: **Vilan AS – Olaf Helsetsvai 5, 0694 Oslo, Norge**. Vi anbefaler deg derfor å ta godt vare på kjøpskvitteringen til garantiperioden er utløpt. STEINEL tar ikke ansvar for transportkostnader eller risiko i sammenheng med retursendingen.

Informasjon om hvordan du gjør garantikrav gjeldende finner du på hjemmesiden vår, www.vilan.no

Ta gjerne kontakt med oss om du har garantikrav eller spørsmål angående produktet ditt. Du når oss på **+47 22 72 50 00**.

5 ÅRS
PRODUSENT
GARANTI

8. Tekniske spesifikasjoner

Mål (Ø × D)	P1: Ø 280 × 110 mm P2: Ø 320 × 120 mm P3: Ø 400 × 142 mm
Spenning	220-240 V, 50/60 Hz
Materiale	PMMA (deksel)
Effektopptak	P1: 9 W P2: 14,5 W P3: 18,5 W
Strømtilførsel	P1: 230 V - 41 mA P2: 230 V - 72 mA P3: 230 V - 85 mA
Effektfaktor	P1: 0,91 / P2: 0,92 / P3: 0,93
Lysstrøm	P1 NW (nøytralhvitt): 1010 lm P1 WW (varmhvitt): 960 lm P2 NW (nøytralhvitt): 1810 lm P2 WW (varmhvitt): 1730 lm P3 NW (nøytralhvitt): 2310 lm P3 WW (varmhvitt): 2210 lm
Effekt	P1 NW (nøytralhvitt): 112 lm/W P1 WW (varmhvitt): 107 lm/W P2 NW (nøytralhvitt): 125 lm/W P2 WW (varmhvitt): 119 lm/W P3 NW (nøytralhvitt): 125 lm/W P3 WW (varmhvitt): 120 lm/W
Lysfarge	3000 K (varmhvitt) + 4000 K (nøytralhvitt) / SDCM 3
LED levetid	50 000 t (L70B10 iht. LM80)
Kapslingsgrad	IP 54 / IK 03
Kapslingsklasse	II
Temperaturområde	-10 til 40°C

9. Driftsfeil

Feil	Årsak	Tiltak
LED-lampen har ikke spenning	■ Sikringen er gått, ikke slått på, brudd på ledningen ■ Kortslutning	■ Aktiver sikringen, sett i ny, slå på ledningsbryteren, kontroller ledningen med spenningstester ■ Kontroller koblingene
LED-lampen tennes ikke	■ Nettbryter er AV ■ Sikringen er gått, ikke slått på	■ Slå PÅ ■ Aktiver sikringen, sett i ny, kontroller ev. koblingene

1. Σχετικά με αυτό το έγγραφο

Παρακαλούμε διαβάσετε προσεκτικά και διαφυλάξτε!

- Κατοχυρωμένη τεχνολογία. Ανατύπωση, ακόμα και αποσπασματικά, μόνο κατόπιν δικής μας έγκρισης.
- Με επιφύλαξη τροποποιήσεων, οι οποίες εξυπηρετούν στην τεχνολογική πρόοδο.

Εξήγηση συμβόλων



Προειδοποίηση ενώπιον κινδύνων!



Παραπομπή σε σημεία κειμένου στο έγγραφο.

2. Γενικές υποδείξεις ασφάλειας



Πριν από την εκτέλεση κάθε εργασίας στη συσκευή πρέπει να διακόπτετε την τροφοδοσία ηλεκτρικής τάσης!

- Κατά την εγκατάσταση πρέπει ο προς σύνδεση ηλεκτρικός αγωγός να είναι ελεύθερος ηλεκτρικής τάσης. Συνεπώς πρέπει πρώτα να διακόπτετε το ηλεκτρικό ρεύμα και να ελέγχετε με δοκιμαστικό τάσης αν πράγματι έχει διακοπεί η παροχή ηλεκτρικής τάσης.
- Κατά την εγκατάσταση του λαμπτήρα LED πρόκειται για εργασία στο δίκτυο ηλεκτρικής τάσης. Για το λόγο αυτό πρέπει να εκτελείται εξειδικευμένα και σύμφωνα με τις σχετικές προδιαγραφές εγκατάστασης της εκάστοτε χώρας και τους κανονισμούς σύνδεσης. (π.χ. **DE**-VDE 0100, **AT**-ÖVE / ÖNORM E8001-1, **CH**-SEV 1000)
- Χρησιμοποιείτε μόνο γνήσια ανταλλακτικά.
- Επισκευές επιτρέπεται να εκτελούνται μόνο από εξειδικευμένα συνεργεία.

3. RS PRO LED P1 Slave / RS PRO LED P2 Slave / RS PRO LED P3 Slave

Χρήση σύμφωνα με τους κανονισμούς

- Λαμπτήρας με LED ως φωτιστικό μέσο
- Κατάλληλος για τοποθέτηση σε οροφή και τοίχο σε εσωτερικούς χώρους
- Ως μεμονωμένος λαμπτήρας ή δικτυωμένος με την έκδοση Master με αισθητήρες

Περιεχόμενο συσκευασίας (εικ.3.1)

Διαστάσεις προϊόντος (εικ. 3.2)

Επισκόπηση συσκευής

RS PRO LED P1 (εικ. 3.3)

RS PRO LED P2 / RS PRO LED P3 (εικ. 3.4)

A Πλαίσιο ηλεκτρονικών

B Ακροδέκτης σύνδεσης

C Στεγανοποιητική τάπα

4. Ηλεκτρική σύνδεση

- Διακόπτετε τροφοδοσία ρεύματος (εικ. 4.1)

Διάγραμμα συνδεσμολογίας (εικ. 4.1)

Ο αγωγός τροφοδοσίας αποτελείται από καλώδιο 3 συρμάτων:

L = Φάση (συνήθως μαύρο, καφέ ή γκρι)

N = Ουδέτερος αγωγός (συνήθως μπλε)

PE = Αγωγός γείωσης (πράσινο/κίτρινο)

Σε περίπτωση αμφιβολιών πρέπει να προβείτε σε αναγνώριση των καλωδίων με δοκιμαστικό τάσης. Κατόπιν αποσυνδέετε πάλι από την ηλεκτρική τάση. Φάση (**L**) και ουδέτερος αγωγός (**N**) συνδέονται στον ακροδέκτη σύνδεσης.

Σημαντικό:

Το μπέρδεμα των συνδέσεων θα προκαλέσει αργότερα στη συσκευή ή στον πίνακα ασφαλειών βραχυκύκλωμα. Στην περίπτωση αυτή πρέπει να γίνει εκ νέου αναγνώριση των μεμονωμένων καλωδίων και επανασύνδεση. Στον αγωγό τροφοδοσίας μπορεί φυσικά να υπάρχει διακόπτης δικτύου τροφοδοσίας για ενεργοποίηση και απενεργοποίηση. Η πηγή φωτός αυτού του λαμπτήρα δεν είναι αντικαταστάσιμη, σε περίπτωση που πρέπει να αντικατασταθεί η πηγή φωτός (π.χ. με τη λήξη της διάρκειας ζωής της), πρέπει να αντικατασταθεί ολόκληρος ο λαμπτήρας.

Υπόδειξη:

Μην αγγίζετε άμεσα τους λαμπτήρες LED.

5. Εγκατάσταση

- Ελέγχετε όλα τα εξαρτήματα σχετικά με βλάβες.
- Σε περίπτωση βλαβών δεν επιτρέπεται η λειτουργία του προϊόντος.
- Κατά την εγκατάσταση του λαμπτήρα LED πρέπει να προσέξετε ώστε η στερέωσή του να γίνει χωρίς να επιδέχεται κραδασμούς.

Βήματα εγκατάστασης

- Αποσπάτε καπάκι από πλαίσιο.
- Σημαδεύετε σημεία για τρύπες (εικ. 5.1).
- Ανοίγετε τρύπες και τοποθετείτε ούπατ.

- Τρυπάτε τάπα στεγανότητας για αγωγή τροφοδοσίας (εικ. 5.2).
- Ενδοτοιχίος αγωγός (εικ. 5.3).
- Με διαστάρια σε εξωτοιχία εγκατάσταση (εικ. 5.4).
- Συνδέετε καλώδιο σύνδεσης (εικ. 5.5 + 5.6).
- Ενεργοποιείτε τροφοδοσία ρεύματος (εικ. 5.7).
- Προσαρμίζετε καπάκι (εικ. 5.7).

Διάγραμμα διάχυσης φωτός (εικ. 5.8)

6. Απόσυρση

Ηλεκτρικές συσκευές, εξαρτήματα και συσκευασίες θα πρέπει να αποσύρονται με τρόπο φιλικό προς το περιβάλλον και να ανακυκλώνονται.



Δεν επιτρέπεται να πετάτε ηλεκτρικές συσκευές στα οικιακά απορρίμματα!

Μόνο για χώρες ΕΕ:

Σύμφωνα με την ισχύουσα Ευρωπαϊκή Οδηγία σχετικά με άχρηστες ηλεκτρικές και ηλεκτρονικές συσκευές και την εφαρμογή της σε εθνικό δίκαιο πρέπει οι άχρηστες πλέον ηλεκτρικές συσκευές να αποσύρονται ξεχωριστά και να οδηγούνται σε ανακύκλωση φιλική προς το περιβάλλον.

7. Εγγύηση κατασκευαστή

Ως αγοραστής μπορείτε να κάνετε χρήση των νόμιμων εγγυητικών δικαιωμάτων έναντι του πωλητή. Εφόσον τα δικαιώματα αυτά ισχύουν στη χώρα σας, δεν συντέμνονται ούτε περιορίζονται από τη δική μας δήλωση εγγύησης. Σας παρέχουμε 5 έτη εγγύηση για την άσφογη κατασκευή και την κανονική λειτουργία του προϊόντος STEINEL Professional-Sensorik. Παρέχουμε την εγγύηση ότι αυτό το προϊόν δεν παρουσιάζει ελαττώματα υλικού, κατασκευής ή σχεδίασης. Παρέχουμε εγγύηση λειτουργικής ικανότητας όλων των ηλεκτρονικών δομοστοιχείων και καλωδίων, όπως επίσης έλλειψης σφαλμάτων όλων των χρησιμοποιηθέντων υλικών και των επιφανειών αυτών.

Προβολή αξιώσεων

Εάν θέλετε να διατυπώσετε παράπονα σχετικά με το προϊόν που αγοράσατε, παρακαλούμε όπως το αποστείλετε σε πλήρη κατάσταση και ατελώς μαζί με την αυθεντική απόδειξη αγοράς, η οποία πρέπει να αναφέρει την ημερομηνία αγοράς και την ονομασία του προϊόντος, στον αντιπρόσωπό σας ή στην εταιρεία μας **ΑΝΤΙΠΡΟΣΩΠΟΙ-ΕΙΣΑΓΩΓΕΙΣ ΓΙΑ ΤΗΝ ΕΛΛΑΔΑ Π.Λυγκωνης & Υιοι σε / Αριστοφάνους 8 Αθήνα 10554**. Σας συνιστούμε λοιπόν όπως διαφυλάξετε προ-

σεκτικά την απόδειξη αγοράς έως την παρέλευση της διάρκειας εγγύησης. Για τα έξοδα και τους κινδύνους μεταφοράς στα πλαίσια επιστροφής του προϊόντος η STEINEL δεν αναλαμβάνει καμία ευθύνη.

Για πληροφορίες σχετικά με την προβολή αξίωσης σε περίπτωση εγγύησης απευθυνθείτε στη διαδικτυακή πύλη

www.steinel-professional.de/garantie

Εάν νομίζετε ότι πρόκειται για περίπτωση εγγύησης ή εάν έχετε οποιαδήποτε απορία σχετικά με το προϊόν σας, μπορείτε να μας τηλεφωνήσετε ανά πάσα στιγμή στη γραμμή **ΤΗΛΕΦΩΝΑ ΥΠΟΣΤΗΡΙΞΗΣ & ΣΕΡΒΙΣ ΓΙΑ ΤΗΝ ΕΛΛΑΔΑ / 2103212021 / 2103218558 / Φαξ: 2103218630**.

5 E T H
ΚΑΤΑΣΚΕΥΑΣΤΗ
ΕΓΓΥΗΣΗ

8. Τεχνικά δεδομένα

Διαστάσεις (Ø × Β)	P1: Ø 280 × 110 mm P2: Ø 320 × 120 mm P3: Ø 400 × 142 mm
Σύνδεση δικτύου	220-240 V, 50/60 Hz
Υλικό	PMMA (καπάκι)
Ισχύς εισόδου	P1: 9 W P2: 14,5 W P3: 18,5 W
Ρεύμα δικτύου	P1: 230 V - 41 mA P2: 230 V - 72 mA P3: 230 V - 85 mA
Συντελεστής απόδοσης	P1: 0,91 / P2: 0,92 / P3: 0,93
Φωτεινή ροή	P1 NW (ουδέτερο λευκό): 1010 lm P1 WW (θερμό λευκό): 960 lm P2 NW (ουδέτερο λευκό): 1810 lm P2 WW (θερμό λευκό): 1730 lm P3 NW (ουδέτερο λευκό): 2310 lm P3 WW (θερμό λευκό): 2210 lm
Αποδοτικότητα	P1 NW (ουδέτερο λευκό): 112 lm/W P1 WW (θερμό λευκό): 107 lm/W P2 NW (ουδέτερο λευκό): 125 lm/W P2 WW (θερμό λευκό): 119 lm/W P3 NW (ουδέτερο λευκό): 125 lm/W P3 WW (θερμό λευκό): 120 lm/W
Χρώμα φωτός	3000 K (θερμό λευκό) + 4000 K (ουδέτερο λευκό) / SDCM 3
Διάρκεια ζωής LED	50.000 ώρες (L70B10 σύμφωνα με LM80)
Είδος προστασίας	IP 54 / IK 03
Κλάση προστασίας	II
Όρια θερμοκρασίας	-10 έως 40°C

9. Διαταραχές λειτουργίας

Βλάβη	Αιτία	Βοήθεια
Λαμπτήρας LED χωρίς τάση	■ Ασφάλεια αντέδρασε, μη ενεργοποιημένη, διακοπή κυκλώματος ■ Βραχυκύκλωμα	■ Ενεργοποίηση ασφάλειας, αντικατάσταση, ενεργοποίηση διακόπτη δικτύου, έλεγχος κυκλώματος με δοκιμαστικό τάσης ■ Ελέγχετε συνδέσεις
Λαμπτήρας LED δεν ανάβει	■ Διακόπτης δικτύου ΕΚΤΟΣ ■ Ασφάλεια αντέδρασε, μη ενεργοποιημένη	■ Ενεργοποιήστε ■ Ενεργοποίηση ασφάλειας, αντικατάσταση, εν ανάγκη έλεγχος σύνδεσης

TR

1. Bu doküman hakkında

Lütfen itinayla okuyun ve saklayın!

- Telif hakları korunmaktadır. Kısmen de olsa basılması, ancak onayımız alınarak mümkündür.
- Teknik gelişmelere hizmet eden değişiklikler yapma hakkı saklıdır.

Sembol açıklaması



Tehlikelere karşı uyarı!



Dokümandaki metin kısımlarına gönderme.

2. Genel güvenlik uyarıları



Cihaz üzerindeki tüm çalışmalardan önce, elektrik beslemesini kesin!

- Montaj sırasında, bağlanacak olan elektrik tesisatında enerji kesik olmalıdır. Bu nedenle ilk olarak elektriği kapatın ve bir kontrol kalemiyle enerjinin kesildiğini kontrol edin.
- LED lambanın kurulumunda, elektrik şebekesiyle ilgili bir çalışma söz konusudur. Bu yüzden, geleneksel kurulum yönergeleri ile bağlantı koşullarına uygun bir uygulama yapılmalıdır. (örn. DE-VDE 0100, AT-ÖVE / ÖNORM E8001-1, CH-SEV 1000)
- Sadece orijinal yedek parçalar kullanın.
- Onarımlar sadece, uzman atölyeler tarafından gerçekleştirilebilir.

3. RS PRO LED P1 Slave / RS PRO LED P2 Slave / RS PRO LED P3 Slave

Amacına uygun kullanım

- Ampul olarak LED kullanılan lamba
- İç mekanda duvara ve tavana montaj için uygundur
- Müstakil lamba veya sensörlü Master sürümü ile bağlantılı olarak

Teslimat kapsamı (Şek. 3.1)

Ürünün boyutları (Şek. 3.2)

Cihazın genel görünümü

RS PRO LED P1 (Şek. 3.3)

RS PRO LED P2 / RS PRO LED P3 (Şek. 3.4)

- A Elektronik yuvası
- B Bağlantı terminali
- C Tapa

4. Elektrik bağlantısı

- Elektrik beslemesini kapatın (Şek. 4.1)

Devre şeması (Şek. 4.1)

Elektrik kablosu, 3 iletkenli bir kablodur:

L = Faz (genellikle siyah, kahverengi veya gri)

N = Nötr hattı (genellikle mavi)

PE = Topraklama hattı (yeşil/sarı)

Çelişkiye düşülmesi halinde, kabloları bir avometre cihazıyla tanımlayın; ardından tekrar elektriksiz hale getirin. Faz (**L**) ve nötr (**N**) kablosu, avize terminaline bağlanmalıdır.

Önemli:

Bağlantıların karıştırılması, daha sonra cihazda veya sigorta kutunuzda kısa devreye neden olur. Bu durumda, kabloların hepsini tekrar tanımlamak ve yeniden birleştirmek zorundasınız. Elektrik besleme kablosuna, açma ve kapama için uygun bir elektrik anahtarı tesis edilebilir.

Bu lambanın ışık kaynağı değiştirilemez; ışık kaynağının değiştirilmesi gerektiğinde (örn. çalışma ömrü sona erdiğinde), komple lambanın yenilenmesi gerekir.

Not:

LED'lere doğrudan temas etmeyin.

5. Montaj

- Bütün yapı parçalarında hasar kontrolü yapın.
- Hasarlar olduğunda, ürünü işleme almayın.
- LED lambanın montaj sırasında, titreşime maruz kalmayacak şekilde sabitlenmesine dikkat edilmelidir.

Montaj adımları

- Kapağı gövdeden ayırın.
- Delik yerlerini işaretleyin (Şek. 5.1).
- Delikleri delin ve dübelleri yerleştirin.
- Elektrik kablosu için tapayı delin (Şek. 5.2).
- Sıva altı kablo (Şek. 5.3).
- Sıva üstü montajda ara parçalarla (Şek. 5.4).
- Bağlantı kablosunu bağlayın (Şek. 5.5 + 5.6).
- Elektrik beslemesini açın (Şek. 5.7).
- Kapağı oturtun (Şek. 5.7).

Işık dağılım eğrisi (Şek. 5.8)

6. Tasfiye

Elektrikli cihazlar, aksesuar ve ambalajlar, çevre dostu bir dönüşüme gönderilmelidir.



Elektrikli cihazları evsel atıkların içine atmayın!

Sadece AB ülkeleri için:

Atık Elektrikli ve Elektronik Cihazlar Avrupa yönergesine ve bunun dönüştüğü ulusal yasaya göre, artık kullanılamayacak haldeki elektrikli cihazların ayrı toplanıp çevre dostu geri dönüşüm için gönderilmesi zorunludur.

7. Üretici garantisi

Alıcı sıfatıyla satıcıya karşı kanun ile öngörülen garanti haklarına sahipsiniz. Bu haklar ülkenizde geçerli olduğu sürece, garanti beyanımızla kısıtlanmamakta ve sınırlanmamaktadır. STEINEL-Professional STEINEL Profesyonel Sensörlü ürününüzün kusursuz kullanılabilirliği ve düzenli fonksiyonu konusunda 5 yıllık bir garanti süresi tanıyoruz. Bu ürünün malzeme, üretim ve tasarım hatalarından arınmış olduğunu garanti ediyoruz. Tüm elektronik parçaların ve kabloların işlevselliğini ve ayrıca kullanılan tüm hammaddelerde ve bunların yüzeylerinde kusursuzluğu garanti ediyoruz.

Garanti haklarından faydalanma

Ürününüzle ilgili şikayetiniz olduğunda, lütfen tam ve gönderi ücreti ödenmiş olarak, üzerinde satış tarihinin ve ürün tanımının bulunması gereken orijinal satın alma belgesiyle birlikte satıcınıza veya doğrudan **Saos Teknoloji Elektrik LTD. ŞTİ. Halil Rifat Paşa Mah. Yüzer Havuz Sk. Perpa Ticaret Merkezi A Blok Kat: 5 No: 313 Şişli / İstanbul** adresine gönderiniz. Bu nedenle, satın alma belgenizi garanti süresi sona erene kadar saklamanızı tavsiye ediyoruz. Geri göndermeyle ilgili nakliye maliyetleri ve riskleri hakkında, STEINEL hiçbir sorumluluk almaz.

Bir garanti durumunda yapılması gerekenler hakkındaki bilgileri yandaki web sitemizde bulabilirsiniz: www.saosteknoloji.com.tr

Bir garanti durumu veya ürününüzle ilgili herhangi bir sorunuz olduğunda, bize her zaman memnuniyetle Acil Servis Hattı **+90 212 220 09 20** ulaşabilirsiniz.

5 Y I L
ÜRETİCİ
GARANTİSİ

8. Teknik özellikler

Boyutlar (Ø × D)	P1: Ø 280 × 110 mm P2: Ø 320 × 120 mm P3: Ø 400 × 142 mm
Elektrik bağlantısı	220-240 V, 50/60 Hz
Malzeme	PMMA (Kapak)
Çekilen güç	P1: 9 W P2: 14,5 W P3: 18,5 W
Elektrik gücü	P1: 230 V - 41 mA P2: 230 V - 72 mA P3: 230 V - 85 mA
Güç katsayısı	P1: 0,91 / P2: 0,92 / P3: 0,93
Işık akımı	P1 NW (nötr beyaz): 1010 lm P1 WW (sıcak beyaz): 960 lm P2 NW (nötr beyaz): 1810 lm P2 WW (sıcak beyaz): 1730 lm P3 NW (nötr beyaz): 2310 lm P3 WW (sıcak beyaz): 2210 lm
Verim	P1 NW (nötr beyaz): 112 lm/W P1 WW (sıcak beyaz): 107 lm/W P2 NW (nötr beyaz): 125 lm/W P2 WW (sıcak beyaz): 119 lm/W P3 NW (nötr beyaz): 125 lm/W P3 WW (sıcak beyaz): 120 lm/W
Işık rengi	3000 K (sıcak beyaz) + 4000 K (nötr beyaz) / SDCM 3
LED kullanım ömrü	50.000 saat (LM80 uyarınca L70B10)
Koruma türü	IP 54 / IK 03
Koruma sınıfı	II
Sıcaklık aralığı	-10 ila 40°C

9. İşletim arızaları

Anıza	Nedeni	Giderilmesi
LED lambada elektrik yok	■ Sigorta atmış, çalıştırılmamış, kablo kopuk ■ Kısa devre	■ Sigortayı çalıştırın, değiştirin, elektrik anahtarını çalıştırın; kabloyu avometre ile gözden geçirin ■ Bağlantıları gözden geçirin
LED lamba çalışmıyor	■ Elektrik anahtarı KAPALI ■ Sigorta atmış, çalıştırılmamış	■ Çalıştırın ■ Sigortayı çalıştırın, değiştirin, gerekt. bağlantıyı kontrol edin

1. Tudnivaló a dokumentummal kapcsolatban

Kérjük, olvassa el figyelmesen és őrizze meg!

- Szerzői jogvédelem alatt áll. Sokszorosítani, kivonatosan is, csak az engedélyünkkel szabad.
- A műszaki fejlődést szolgáló változtatások jogát fenntartjuk.

Jelmagyarázat



Figyelmeztetés veszélyekre!



A dokumentum szöveghelyeire utal.

2. Általános biztonsági útmutatások



Munkavégzés előtt szakítsa meg a készülék tápfeszültségét!

- Szereléskor a csatlakoztatni kívánt vezetéknek feszültségmentesnek kell lennie. Ezért a szerelés megkezdése előtt kapcsolja le az áramot, és feszültségjelzővel ellenőrizze a feszültségmentesiséget.
- A LED-lámpa felszerelésekor Ön hálózati feszültséggel dolgozik. Ezért azt szakszerű módon, a saját országában szokásos bekötési előírások betartásával, és a csatlakoztatási feltételek figyelembe vételével kell elvégezni. (pl. **DE**-VDE 0100, **AT**-ÖVE / ÖNORM E8001-1, **CH**-SEV 1000)
- Csak eredeti pótalkatrészeket használjon.
- Javításokat csak szakszervíz végezhet.

3. RS PRO LED P1 másodlagos lámpa

Rendeltetésszerű használat

- Lámpa LED világítótestekkel
- Falra és mennyezetre történő beltéri felszerelésre alkalmas
- Önálló világításként, vagy mozgásérzékelő mester-változattal hálózatba kapcsolva

A csomag tartalma (3.1. ábra)

Termékméretek (3.2. ábra)

A készülék áttekintése

RS PRO LED P1 (3.3. ábra)

RS PRO LED P2 / RS PRO LED P3 (3.4. ábra)

- A Elektronika ház
- B Csatlakozókapocs
- C Tömítődugó

4. Elektromos csatlakozás

- Az áramellátás lekapcsolása (4.1. ábra)

Kapcsolási rajz (4.1. ábra)

A hálózati betáplavezeték 3-erű kábelből áll:

L = fázis (többnyire fekete, barna vagy szürke)

N = nulla vezető (többnyire kék)

PE = védővezető (zöld/sárga)

Kétség esetén a kábeleket feszültségjelző segítségével azonosítani kell; majd le kell róla kötnie a feszültséget. Csatlakoztassa a fázist (**L**), illetve a nullavezetőt (**N**) a csatlakozókapocsra.

Fontos:

A csatlakozások felcserélése később zárlathoz vezet a készülékben vagy a biztosítékdobozban. Ebben az esetben ismét azonosítani kell az egyes kábeleket, és újból össze kell kötni őket. A hálózati betáplavezetékbe a ki- és bekapcsolás céljából természetesen hálózati kapcsoló is szerelhető.

A lámpa fényforrását nem lehet cserélni; amennyiben a fényforrást cserélni kell (pl. ha élettartamának végére ért), a teljes lámpát le kell cserélni.

Tudnivaló:

Ne érintse meg a LED-et közvetlenül.

5. Szerelés

- Minden alkatrészt ellenőrizzen sérülés szempontjából.
- Sérülések esetén ne vegye használatba a terméket.
- A LED-lámpa felszerelésekor ügyelni kell arra, hogy rázkódásmentesen legyen rögzítve.

A szerelés lépései

- Vegye le a takarófedelelet a burkolatról.
- A furatok helyét jelölje be (5.1. ábra).
- A furatokat fúrja meg, és rakjon beléjük tiplit.
- Szűrje át a hálózati vezeték tömítődugóját (5.2. ábra).
- Vakolat alatti vezetés (5.3. ábra).
- Vakolat feletti szereléskor távtartókkal (5.4. ábra).
- Csatlakoztassa rá a csatlakozókábelt (5.5 + 5.6. ábra).
- Az áramellátást kapcsolja be (5.7. ábra).
- Rakja fel a takarófedelelet (5.7. ábra).

Fényeloszlási görbe (5.8. ábra)

6. Ártalmatlanítás

Gondoskodjon az elektromos készülékek, a tartozékok és a csomagolás környezetbarát újrahasznosításáról.



Ne dobjon elektromos készülékeket a háztartási szemétkorba!

Csak az EU-országok esetében:

A használt elektromos és elektronikus berendezésekre vonatkozó hatályos európai irányelvek értelmében és azok nemzeti jogrendszerbe történő átültetése szerint a már nem működőképes elektromos berendezéseket külön kell gyűjteni és környezetbarát újrahasznosításukról kell gondoskodni.

7. Gyári garancia

Önök, mint a termék vevőjének, adott esetben jogában áll az eladóval szemben érvényesíteni az Önt törvényesen megillető hiánypótlási-, ill. termékszavatossági jogokat. Amennyiben léteznek ilyen jogok az Ön lakóhelye szerinti országban, jelen jótállási nyilatkozatunk semmiben sem szűkíti és korlátozza azokat. A magunk részéről 5 év jótállást adunk arra, hogy az Ön által vásárolt STEINEL professzionális érzékelő termék kifogástalan minőségű és rendszeresen működik. Szavatoljuk, hogy ez a termék mentes az anyaghibáktól, a gyártási és szerkezeti hibáktól. Szavatoljuk továbbá, hogy az összes elektronikus alkatrész és kábel működőképes, továbbá, hogy minden alkalmazott szerkezeti anyag és azok felülete hibátlan.

Jótállási igények érvényesítése

Amennyiben a termékével kapcsolatban reklamációval kíván élni, kérjük, hogy a terméket hiánytalanul és bérmentesítve küldje vissza a kereskedőjének vagy közvetlenül nekünk a **DINOCOOP Kft, Radvány u. 24, H-1118 Budapest** címre, melékelve az eredeti vásárlási bizonylatot, amelyen rajta kell lennie a vásárlás dátumának és a termék elnevezésének. Ezért a garancia idő végéig ajánlatos gondosan megőriznie a vásárlási bizonylatát. A visszaküldés során keletkező szállítási költségeikért és kockázatokért a STEINEL nem vállal felelősséget.

A jótállás érvényesítéséről a **www.steinel-professional.de/garantie** honlapunkon kap tájékoztatást.

Amennyiben a garancia körébe eső esemény következett be, vagy a termékével kapcsolatban szeretne kérdezni valamit, bármikor felhívhat bennünket a **+36/1/3193064** szervizvonal számon.

5 ÉV
GYÁRTÓI
GARANCIA

8. Műszaki adatok

Méreték (átm. × mé)	P1: Ø 280 × 110 mm P2: Ø 320 × 120 mm P3: Ø 400 × 142 mm
Hálózati csatlakozás	220-240 V, 50/60 Hz
Anyag	PMMA (búra)
Teljesítményfelvétel	P1: 9 W P2: 14,5 W P3: 18,5 W
Hálózati áram	P1: 230 V - 41 mA P2: 230 V - 72 mA P3: 230 V - 85 mA
Teljesítménytényező	P1: 0,91 / P2: 0,92 / P3: 0,93
Fényáram	P1 NW (semleges fehér): 1010 lm P1 WW (meleg fehér): 960 lm P2 NW (semleges fehér): 1810 lm P2 WW (meleg fehér): 1730 lm P3 NW (semleges fehér): 2310 lm P3 WW (meleg fehér): 2210 lm
Hatásfok	P1 NW (semleges fehér): 112 lm/W P1 WW (meleg fehér): 107 lm/W P2 NW (semleges fehér): 125 lm/W P2 WW (meleg fehér): 119 lm/W P3 NW (semleges fehér): 125 lm/W P3 WW (meleg fehér): 120 lm/W
Színhőmérséklet	3000 K (meleg fehér) + 4000 K (semleges fehér) / SDCM 3
LED élettartam	50 000 ó (L70B10 LM80 szerint)
Védettségi mód	IP 54 / IK 03
Védettségi osztály	II
Hőmérséklettartomány	-10 és 40°C között

9. Üzemzavarok

Zavar	Oka	Elhárítása
A LED-lámpa nem kap feszültséget	■ Kioldott a biztosíték, nincs bekapcsolva, megtört a vezeték ■ Rövidzárlat	■ Kapcsolja be a biztosítékot, cserélje ki, kapcsolja be a hálózati kapcsolót, ellenőrizze a vezetékét a feszültségellenőrzéssel ■ Ellenőrizze a csatlakozásokat
A LED-lámpa nem kapcsol be	■ A hálózati kapcsoló KI van kapcsolva ■ Kioldott a biztosíték, nincs bekapcsolva	■ Kapcsolja be ■ Kapcsolja be a biztosítékot, cserélje, esetleg ellenőrizze a csatlakozásokat

CZ

1. K tomuto dokumentu

Pozorně si jej přečtete a uschovejte!

- Chráněno autorským právem. Dotisk, i částečný, jen s naším souhlasem.
- Změny, které slouží technickému pokroku, vyhrazeny.

Vysvětlení symbolů



Varování před nebezpečím!



Odkaz na text v dokumentu.

2. Všeobecné bezpečnostní pokyny



Před zahájením jakýchkoli prací na přístroji přerušit přívod napětí!

- Připojované elektrické vedení nesmí být během montáže pod napětím. Proto je nejprve třeba vypnout proud a poté pomocí zkoušečky napětí zkontrolovat, zda je vedení bez napětí.
- Při instalaci svítidla LED se jedná o práci na síťovém napětí. Musí proto být provedena odborně podle obvyklých předpisů pro instalaci elektrických zařízení a podmínek jejich připojení dle ČSN. (např. DE-VDE 0100, AT-ÖVE / ÖNORM E8001-1, CH-SEV 1000)
- Používejte jen originální náhradní díly.
- Opravy může provést jen odborný servis.

3. RS PRO LED P1 Slave / RS PRO LED P2 Slave / RS PRO LED P3 Slave

Používání v souladu s určením

- Svítidlo s LED jako osvětlovací prostředek
- Vhodné k montáži na stěnu a strop v interiéru
- Jako samostatné svítidlo nebo propojené do sítě se senzorem master verzí

Rozsah dodávky (obr. 3.1)

Rozměry výrobku (obr. 3.2)

Přehled zařízení

RS PRO LED P1 (obr. 3.3)

RS PRO LED P2 / RS PRO LED P3 (obr. 3.4)

- A Skříň elektroniky
- B Připojovací svorka
- C Utěšňovací zátka

4. Elektrické připojení

- Vypnout napájení elektrickým proudem (obr. 4.1)

Schéma zapojení (obr. 4.1)

K připojení k elektrické síti použijte třípólový kabel:

- L** = fázový vodič (většinou černý, hnědý nebo šedý)
- N** = neutrální vodič (většinou modrý)
- PE** = ochranný vodič (zelenožlutý)

V případě pochybností je nutno identifikovat jednotlivé vodiče kabelu pomocí zkoušečky napětí; zda jsou zase bez napětí. Fázový (**L**) i neutrální vodič (**N**) se připojí k přípojovací svorce.

Důležité:

Případná záměna přívodů způsobí po zapnutí zkrat v přístroji nebo ve vaší pojistkové krabici. V tomto případě je nutno jednotlivé kabely opakovaně identifikovat a poté znovu zapojit. V přívodním síťovém vedení může být samozřejmě instalován běžný síťový vypínač.

Světelný zdroj tohoto svítidla nelze vyměnit, jestliže musí být světelný zdroj vyměněn (např. na konci své životnosti), je třeba vyměnit celé svítidlo.

Upozornění:

Nedotýkat se přímo LED.

5. Montáž

- Zkontrolovat poškození u všech konstrukčních dílů.
- Při poškození výrobek nepoužívat.
- Při montáži svítidla LED dbát, aby bylo upevněno bez otřesů.

Postup při montáži

- Z tělesa sejmut ochranný kryt.
- Vyznačit otvory k vrtání (obr. 5.1).
- Vyvrtat otvory a vložit hmoždinky.
- Prorazit utěšňovací zátka pro síťové přívodní vedení (obr. 5.2).
- Vedení instalované pod omítku (obr. 5.3).
- S distančními držáky při montáži na omítku (obr. 5.4).
- Připojit přípojovací kabel (obr. 5.5 + 5.6).
- Zapnout napájení elektrickým proudem (obr. 5.7).
- Nasazení ochranného krytu (obr. 5.7).

Fotometrická křivka (obr. 5.8)

6. Likvidace

Elektrická zařízení, příslušenství a obaly by měly být odvezeny k ekologickému opětovnému zhodnocení.



Nevyhazujte elektrická zařízení do domovního odpadu!

Jen pro země EU:

V souladu s platnou evropskou směrnicí o odpadních elektrických a elektronických zařízeních a jejím převedení do národního práva musí být nepoužitelná elektrická zařízení separována a odevzdána k ekologickému opětovnému zhodnocení.

7. Záruka výrobce

Jako kupujícímu vám vůči prodávajícímu přináležejí zákonem předepsaná práva. Pokud tato práva ve vaší zemi existují, nejsou naším prohlášením o záruce zkrácena ani omezena. Poskytneme vám 5 letou záruku na bezvadné provedení a řádnou funkčnost vašeho profesionálního senzorického výrobku značky STEINEL. Ručíme za to, že tento výrobek nemá materiálové, výrobní a konstrukční vady. Ručíme za funkčnost všech elektronických součástí a kabelů, i za nezávadnost všech použitých materiálů a jejich povrchů.

Uplatňování záruky

Chcete-li váš výrobek reklamovat, zašlete jej nedemontovaný a vyplaceně s originálním dokladem o koupi, který musí obsahovat datum koupě a název výrobku, vašemu prodejci nebo přímo nám, na adresu **NECO SK, a.s. Ružová 111, 01901 Ilava**. Doporučujeme vám, abyste doklad o koupi do uplynutí záruční doby pečlivě uschovali. Společnost STEINEL neručí za přepravní náklady a rizika týkající se zpětného zaslání.

Další informace k uplatňování záruky jsou uvedeny na naší webové stránce www.neco.sk

Jestliže budete uplatňovat reklamaci nebo máte nějaké dotazy týkající se výrobku, můžete nám kdykoli zavolat na servisní horkou linku **+421/42/4 45 67 10**.

5 LETÁ
ZÁRUKA
VÝROBCE

8. Technické parametry

Rozměry (Ø × h)	P1: Ø 280 × 110 mm P2: Ø 320 × 120 mm P3: Ø 400 × 142 mm
Připojení k síti	220–240 V, 50/60 Hz
Materiál	PMMA (ochranný kryt)
Příkon	P1: 9 W P2: 14,5 W P3: 18,5 W
Síťový proud	P1: 230 V - 41 mA P2: 230 V - 72 mA P3: 230 V - 85 mA
Účinnost	P1: 0,91 / P2: 0,92 / P3: 0,93
Světelný tok	P1 NW (neutrální bílá): 1010 lm P1 WW (teplá bílá): 960 lm P2 NW (neutrální bílá): 1810 lm P2 WW (teplá bílá): 1730 lm P3 NW (neutrální bílá): 2310 lm P3 WW (teplá bílá): 2210 lm
Efektivnost	P1 NW (neutrální bílá): 112 lm/W P1 WW (teplá bílá): 107 lm/W P2 NW (neutrální bílá): 125 lm/W P2 WW (teplá bílá): 119 lm/W P3 NW (neutrální bílá): 125 lm/W P3 WW (teplá bílá): 120 lm/W
Barva světla	3 000 K (teplá bílá) + 4 000 K (neutrální bílá) / SDCM 3
Životnost LED	50 000 hod. (L70B10 po LM80)
Krytí	IP 54 / IK 03
Třída ochrany	II
Teplotní rozmezí	-10 až 40 °C

9. Provozní poruchy

Porucha	Příčina	Náprava
Svítilno LED bez napětí	■ Pojistka zareagovala, svítilno není zapnuté, přerušené vedení ■ Zkrat	■ Zapnout, vyměnit pojistku, zapnout síťový vypínač; zkontrolovat vedení pomocí zkoušečky napětí ■ Zkontrolovat připojení
Svítilno LED nezapíná	■ Síťový vypínač v poloze VYPNUTO ■ Pojistka zareagovala, svítilno není zapnuté	■ Zapnout ■ Zapnout, vyměnit pojistku, popř. zkontrolovat připojení

1. O tomto dokumente

Pozorne si ho prečítajte a uschovajte!

- Chránené autorským právom. Dotlač, aj keď iba v skrátenej verzii, je povolená iba s našim súhlasom.
- Vyhradzujeme si právo na zmeny slúžiace technickému pokroku.

Vysvetlenie symbolov



Varovanie pred nebezpečenstvami!



Odkaz na textové pasáže v dokumente.

2. Všeobecné bezpečnostné pokyny



Pred všetkými prácami na prístroji pre-rušte prívod napätia!

- Pri montáži musí byť pripájané elektrické vedenie bez napätia. Preto je potrebné najskôr vypnúť elektrický prúd a skontrolovať beznapätovosť pomocou skúšačky napätia.
- Pri inštalácii LED svetidla ide o prácu na sieťovom napätí. Inštalácia sa preto musí vykonať podľa inštaláčnych predpisov a podmienok pripojenia platných v danej krajine. (napr. **DE**-VDE 0100, **AT**-ÖVE / ÖNORM E8001-1, **CH**-SEV 1000)
- Používajte iba originálne náhradné diely.
- Opravy smú vykonávať iba autorizované servisné dielne.

3. RS PRO LED P1 Slave / RS PRO LED P2 Slave / RS PRO LED P3 Slave

Správne používanie

- svetidlo so svetelným zdrojom v podobe LED diód
- vhodné na nástennú a stropnú montáž v interiéroch
- ako samostatné svetidlo alebo zosieťované s verzou Master so senzormi

Rozsah dodávky (**obr. 3.1**)

Rozmery výrobku (**obr. 3.2**)

Prehľad dielov výrobku

RS PRO LED P1 (**obr. 3.3**)

RS PRO LED P2 / RS PRO LED P3 (**obr. 3.4**)

- A** elektronická skrinka
- B** pripojovacia svorka
- C** tesniaca zátka

4. Elektrické pripojenie

- Vypnite napájanie elektrickým prúdom (**obr. 4.1**).

Schéma zapojenia (**obr. 4.1**)

Napájacie vedenie pozostáva z 3-žilového kábla:

L = fáza (zvyčajne čierna, hnedá alebo sivá)

N = nulový vodič (zvyčajne modrý)

PE = ochranný vodič (zeleno-žltý)

V prípade pochybností identifikujte káble pomocou skúšačky napätia; potom ich znova odpojte od napätia. Fáza (**L**), ako aj neutrálny vodič (**N**) sa pripoja na pripojovaciu svorku.

Dôležité:

Zámena vodičov neskôr vedie k skratu v prístroji alebo v skrinke s poistkami. V tomto prípade jednotlivé káble ešte raz identifikujte a nanovo zapojte. Na sieťové vedenie sa môže nainštalovať sieťový spínač na zapínanie a vypínanie. Svetelný zdroj tohto svetidla sa nedá nahradiť. V prípade nutnosti výmeny svetelného zdroja (napr. na konci jeho životnosti) sa musí vymeniť celé svetidlo.

Upozornenie:

Nedotýkajte sa priamo LED diód.

5. Montáž

- Všetky diely skontrolujte vzhľadom na poškodenie.
- Pri poškodeníach výrobok neuvádzajte do prevádzky.
- Pri montáži LED svetidla dbajte na to, aby bolo upevnené na mieste bez otrasov.

Montážny postup

- Kryt odpojte od telesa.
- Naznačte otvory na vŕtanie. (**obr. 5.1**)
- Vyvŕtajte diery a vložte hmoždinky.
- Prerazte tesniace zátky pre sieťový prívod. (**obr. 5.2**)
- Podomietkové prípojné vedenie (**obr. 5.3**)
- Pomocou dištančných podložiek pri nadomietkovej montáži (**obr. 5.4**)
- Pripojte prípojný kábel. (**obr. 5.5 + 5.6**)
- Zapnite napájanie elektrickým prúdom. (**obr. 5.7**)
- Nasadte kryt. (**obr. 5.7**)

Charakteristika svetivosti (**obr. 5.8**)

6. Likvidácia

Elektrické zariadenia, príslušenstvo a obaly odovzdajte na ekologickú recykláciu.



Elektrické zariadenia nevyhadzujte do komunálneho odpadu!

Iba pre krajiny EÚ:

Podľa platnej európskej smernice o odpade z elektrických a elektronických zariadení a jej implementácie do národnej legislatívy sa musia nepoužívané elektrické a elektronické zariadenia zbierať separovane a odovzdať na ekologickú recykláciu.

7. Záruka výrobcu

Ako kupujúcemu vám voči predajcovi prináležia zákonom stanovené práva. Pokiaľ takéto práva vo vašej krajine existujú, naše záručné vyhlásenie ich nekráti ani inak neobmedzuje. Poskytneme vám 5-ročnú záruku na bezchybný stav a náležité fungovanie vášho výrobku STEINEL zo série Professional Sensorik. Garantujeme, že tento výrobok neobsahuje žiadne materiálové, výrobné ani konštrukčné chyby. Garantujeme funkčnosť všetkých elektronických súčiastok a káblov, ako aj bezchybnosť všetkých použitých materiálov a ich povrchov.

Uplatnenie záruky

Ak chcete svoj výrobok reklamovať, zašlite ho v kompletnom stave a s uhradenými prepravnými nákladmi spolu s originálnym dokladom o kúpe, ktorý musí obsahovať dátum kúpy a označenie výrobku, svojmu predajcovi alebo priamo nám na adresu **NECO SK, a.s. Ružová 111, 019 01 Ilava**. Odporúčame vám, aby ste si svoj doklad o kúpe starostlivo uschovali až do uplynutia záručnej doby. Za prepravné náklady a riziká spojené so spätným zaslaním nepreberá spoločnosť STEINEL žiadnu zodpovednosť.

Informácie o možnostiach uplatnenia záručného prípadu nájdete na našej stránke **www.neco.sk**

Ak u vás došlo k záručnému prípadu alebo ak máte otázky týkajúce sa výrobku, môžete nás kedykoľvek telefonicky kontaktovať na našej servisnej linke: **+421/42/4 45 67 10**.

5 ROKOV
ZÁRUKA
VÝROBCU

8. Technické údaje

Rozmery (Ø × H)	P1: Ø 280 × 110 mm P2: Ø 320 × 120 mm P3: Ø 400 × 142 mm
Sieťové pripojenie	220 – 240 V, 50/60 Hz
Materiál	PMMA (kryt)
Príkon	P1: 9 W P2: 14,5 W P3: 18,5 W
Sieťový prúd	P1: 230 V - 41 mA P2: 230 V - 72 mA P3: 230 V - 85 mA
Faktor výkonu	P1: 0,91 / P2: 0,92 / P3: 0,93
Svetelný tok	P1 NW (neutrálna biela): 1010 lm P1 WW (teplá biela): 960 lm P2 NW (neutrálna biela): 1810 lm P2 WW (teplá biela): 1730 lm P3 NW (neutrálna biela): 2310 lm P3 WW (teplá biela): 2210 lm
Efektívnosť	P1 NW (neutrálna biela): 112 lm/W P1 WW (teplá biela): 107 lm/W P2 NW (neutrálna biela): 125 lm/W P2 WW (teplá biela): 119 lm/W P3 NW (neutrálna biela): 125 lm/W P3 WW (teplá biela): 120 lm/W
Farba svetla	3000 K (teplá biela) + 4000 K (neutrálna biela) / SDCM 3
Životnosť LED	50 000 h (L70B10 podľa LM80)
Krytie	IP 54 / IK 03
Trieda ochrany	II
Teplotný rozsah	-10 až 40 °C

9. Prevádzkové poruchy

Porucha	Príčina	Riešenie
LED svetidlo je bez napätia	■ aktivovala sa poistka, nezapnuté, vedenie prerušené ■ skrat	■ zapnúť poistku, vymeniť, zapnúť sieťový spínač, skontrolovať vedenie pomocou skúšačky napätia ■ skontrolovať pripojky
LED svetidlo sa nezapne	■ sieťový spínač je vypnutý ■ aktivovala sa poistka, nezapnuté	■ zapnúť ■ zapnúť poistku, vymeniť, príp. skontrolovať pripojenie

PL Tłumaczenie instrukcji oryginalnej

1. Informacje o tym dokumencie

Zapoznać się dokładnie i zostawić do przechowania!

- Dokument chroniony prawem autorskim. Przedruk, także w częściach, wyłącznie po uzyskaniu naszej zgody.
- Zmiany, wynikające z postępu technicznego, zastrzeżone.

Objaśnienie symboli



Ostrzeżenie przed zagrożeniami!



Odsyłacz do tekstu w dokumencie.

2. Ogólne zasady bezpieczeństwa



Przed rozpoczęciem wszelkich prac przy urządzeniu należy odłączyć napięcie zasilające!

- Przewód zasilający, który należy podłączyć podczas montażu, nie może być pod napięciem. Dlatego najpierw należy wyłączyć prąd i sprawdzić brak napięcia za pomocą próbnika.
- Podczas instalacji lampy LED wykonywana jest praca przy obecności napięcia sieciowego. Dlatego należy ją wykonać fachowo, zgodnie z obowiązującymi przepisami dotyczącymi instalacji i podłączania do zasilania elektrycznego. (np. DE- VDE 0100, AT- ÖVE / ÖNORM E8001-1, CH- SEV 1000)
- Stosować tylko oryginalne części zamienne.
- Naprawy mogą wykonywać jedynie autoryzowane punkty serwisowe.

3. RS PRO LED P1 Slave

Zastosowanie zgodne z przeznaczeniem

- Lampa z diodami LED.
- Odpowiednia do montażu na ścianie lub na suficie wewnątrz budynków
- Dostępne w wersji lampy pojedynczej lub w połączeniu z wersją Master z czujnikami

Zakres dostawy (rys. 3.1)

Wymiary produktu (rys. 3.2)

Przegląd urządzenia

RS PRO LED P1 (rys. 3.3)

RS PRO LED P2 / RS PRO LED P3 (rys. 3.4)

- A Obudowa elektroniki
- B Zacisk przyłączeniowy
- C Zaślepka uszczelniająca

4. Przyłącze elektryczne

- Wyłączyć zasilanie (rys. 4.1)

Schemat połączeń (rys. 4.1)

Przewód zasilający jest kablem 3-żyłowym:

L = przewód fazowy (najczęściej czarny, brązowy lub szary)

N = przewód zerowy (najczęściej niebieski)

PE = przewód ochronny (zielono-żółty)

W razie wątpliwości należy zidentyfikować kable próbniakiem napięcia, a następnie ponownie wyłączyć napięcie. Fazę (**L**) i przewód neutralny (**N**) podłącza się do zacisku przyłączeniowego.

Ważne:

Pomylenie przewodów jest przyczyną późniejszego zwarcia w urządzeniu lub w skrzynce bezpieczników. W takim przypadku należy jeszcze raz zidentyfikować poszczególne żyły przewodów i ponownie je podłączyć. W przewodzie zasilającym można oczywiście zainstalować wyłącznik sieciowy do ręcznego włączania i wyłączania oświetlenia. Źródło światła tej lampy nie jest wymienne; jeżeli zajdzie konieczność wymiany źródła światła (np. po upływie jego żywotności), należy wymienić całą lampę.

Wskazówka:

Nie dotykać bezpośrednio diod LED.

5. Montaż

- Sprawdzić wszystkie elementy pod kątem uszkodzenia.
- W przypadku uszkodzeń nie uruchamiać produktu.
- Przy montażu lampy LED należy zwrócić na to uwagę, aby zamontować ją w miejscu nie podlegającym wstrząsom i drganiom.

Czynności montażowe

- Zdjąć osłonę z obudowy.
- Zaznaczyć otwory do wywiercenia (rys. 5.1).
- Wywiercić otwory i włożyć kołki.
- Przebić zaślepkę uszczelniającą przewodu zasilania sieciowego (rys. 5.2).
- Podtynkowy przewód zasilający (rys. 5.3).
- Przy użyciu uchwytych dystansowych w przypadku montażu natynkowego (rys. 5.4).
- Podłączyć kabel przyłączeniowy (rys. 5.5 + 5.6).

- Włączyć zasilanie (rys. 5.7).
- Założyć osłonę (rys. 5.7).

Curva de distribuição de luz (rys. 5.8)

6. Utylizacja

Urządzenia elektryczne, akcesoria i opakowania należy oddać do recyklingu przyjaznego środowisku.



Nie wyrzucać urządzeń elektrycznych wraz z odpadami z gospodarstw domowych!

Tylko dla krajów UE:

Zgodnie z obowiązującymi dyrektywami europejskimi w sprawie zużytych urządzeń elektrycznych i elektronicznych oraz ich wdrażaniu do prawa krajowego nienadające się do użytkowania urządzenia elektryczne należy odbierać osobno i poddawać recyklingowi w sposób przyjazny środowisku.

7. Gwarancja producenta

Jako kupującemu w razie potrzeby przysługują Państwu w stosunku do sprzedającego prawa z tytułu rękojmi. O ile prawa te obowiązują w Państwa kraju, to nie ulegają one na podstawie naszej deklaracji gwarancji ani skróceniu ani ograniczeniu. Udzielamy Państwu 5-letniej gwarancji na nienaganną jakość i prawidłowe funkcjonowanie zakupionego przez Państwa profesjonalnego produktu techniki czujników firmy STEINEL. Gwarantujemy, że produkt ten jest wolny od wad materiałowych, produkcyjnych i konstrukcyjnych. Gwarantujemy prawidłowe funkcjonowanie wszystkich podzespołów elektronicznych, a także, że wszystkie zastosowane materiały i ich powierzchnie są wolne od wad.

Dochodzenie roszczeń

Gwarancja jest ważna jedynie kompletnie wypełniona z podpisem Sprzedawcy potwierdzającym warunki gwarancji. Gwarancja na sprzedany towar konsumpcyjny nie wyłącza, nie ogranicza ani nie zawiesza uprawnień kupującego wynikających z rękojmi/niezdgodności towaru z umową na podstawie dowodu zakupu. Z tego powodu zalecamy staranne przechowywanie dowodu zakupu. Reklamowany towar w stanie kompletnym prosimy przesłać do Gwaranta wraz z krótkim opisem usterki, oryginalną kartą gwarancyjną, paragonem lub rachunkiem zakupu (opatrzonym datą zakupu i pieczęcią sklepu).

5 L A T
GWARANCJI
PRODUCENTA

8. Dane techniczne

Wymiary (Ø × gt.)	P1: Ø 280 × 110 mm P2: Ø 320 × 120 mm P3: Ø 400 × 142 mm
Zasilanie sieciowe	220–240 V, 50/60 Hz
Materiał	PMM (osłona zakrywająca)
Pobór mocy	P1: 9 W P2: 14,5 W P3: 18,5 W
Prąd sieciowy	P1: 230 V - 41 mA P2: 230 V - 72 mA P3: 230 V - 85 mA
Współczynnik mocy	P1: 0,91 / P2: 0,92 / P3: 0,93
Strumień świetlny	P1 NW (neutralny biały): 1010 lm P1 WW (ciepły biały): 960 lm P2 NW (neutralny biały): 1810 lm P2 WW (ciepły biały): 1730 lm P3 NW (neutralny biały): 2310 lm P3 WW (ciepły biały): 2210 lm
Wydajność	P1 NW (neutralny biały): 112 lm/W P1 WW (ciepły biały): 107 lm/W P2 NW (neutralny biały): 125 lm/W P2 WW (ciepły biały): 119 lm/W P3 NW (neutralny biały): 125 lm/W P3 WW (ciepły biały): 120 lm/W
Barwa światła	3000 K (ciepły biały) + 4000 K (neutralny biały) / SDCM 3
Żywotność LED	50.000 h (L70B10 zgodnie z LM80)
Stopień ochrony	IP 54 / IK 03
Klasa ochronności	II
Zakres temperatury	-10 do 40° C

9. Usterki

Usterka	Przyczyna	Usuwanie
lampa LED bez napięcia	<ul style="list-style-type: none"> ■ zadziałał bezpiecznik, niewłaściwy wyłącznik sieciowy, przerwany przewód ■ zwarcie 	<ul style="list-style-type: none"> ■ włączyć, wymienić bezpiecznik; włączyć wyłącznik sieciowy; sprawdzić przewód próbnikiem napięcia ■ sprawdzić podłączenia elektryczne
lampa LED nie włącza się	<ul style="list-style-type: none"> ■ wyłączony wyłącznik sieciowy ■ zadziałał bezpiecznik, niewłaściwy wyłącznik sieciowy 	<ul style="list-style-type: none"> ■ włączyć ■ włączyć, wymienić bezpiecznik, ewentualnie sprawdzić podłączenie

1. Despre acest document

Vă rugăm să citiți cu atenție documentul și să-l păstrați!

- Protejat prin Legea drepturilor de autor. Reproducerea, inclusiv în extras, este permisă numai cu aprobarea noastră.
- Ne rezervăm dreptul de a face modificări care servesc progresului tehnic.

Explicația simbolurilor



Atenție, pericole!



Trimitere la texte din document.

2. Instrucțiuni generale de securitate



Înainte de efectuarea oricăror lucrări la aparat, întrerupeți alimentarea cu energie electrică!

- La montare, cablul electric care urmează să fie conectat nu trebuie să fie sub tensiune. Oprțiți așadar curentul și verificați cu un testor de tensiune să nu mai existe curent pe cablu.
- Instalarea lămpii cu LED presupune o intervenție la rețeaua electrică.
Prin urmare, aceasta trebuie efectuată corect, conform instrucțiunilor de instalare și condițiilor de conectare uzuale în țara respectivă. (de ex. **DE-VDE 0100, AT-ÖVE / ÖNORM E8001-1, CH-SEV 1000**)
- Folosiți numai piese de schimb originale.
- Reparațiile se vor executa numai în ateliere specializate.

3. RS PRO LED P1 Slave / RS PRO LED P2 Slave / RS PRO LED P3 Slave

Utilizare conform destinației

- Lampă cu LED-uri drept corp de iluminat
- Adecvată pentru montarea pe perete și plafon în zona interioară
- Disponibilă ca lampă singură sau interconectată cu versiunea master cu senzor

Volumul livrării (fig. 3.1)

Dimensiunile produsului (fig. 3.2)

Prezentare generală a aparatului

RS PRO LED P1 (fig. 3.3)

RS PRO LED P2 / RS PRO LED P3 (fig. 3.4)

- A** Carcasă sistem electronic
- B** Bornă de conexiune
- C** Bușon de etanșare

4. Conexiune electrică

- Oprțiți alimentarea cu curent (fig. 4.1)

Schemă de conexiuni (fig. 4.1)

Circuitul de alimentare este format dintr-un cablu cu 3 fire:

- L** = conductor de fază (de obicei negru, maro sau gri)
- N** = conductor neutru (de obicei albastru)
- PE** = conductor de protecție (verde / galben)

Dacă aveți îndoieli, trebuie să identificați conductorii cu ajutorul unui creion de tensiune. După aceea ei trebuie scoși din nou de sub tensiune. Faza (**L**), precum și conductorul neutru (**N**) se conectează la blocul terminal.

Important:

Inversarea conexiunilor poate duce la scurtcircuit la aparat sau la tabloul de siguranțe. În acest caz trebuie identificat din nou fiecare cablu și ulterior refăcute conexiunile corecte. Pe cablul de alimentare se poate monta, bineînțeles, un întrerupător de rețea, pentru activare și dezactivare.
Sursa de lumină a acestei lămpi nu se poate înlocui; în cazul în care sursa de lumină trebuie înlocuită (de ex. la finalul duratei de viață), trebuie înlocuită întreaga lampă.

Indicație:

Nu atingeți direct LED-urile.

5. Montaj

- Verificați toate componentele pentru a constata dacă prezintă deteriorări.
- Nu puneți în funcțiune produsul dacă prezintă deteriorări.
- La montarea lămpii cu LED trebuie avut grijă să nu fie supusă trepidațiilor.

Etapele montării

- Decupați capacul de carcasă.
- Marcați locul unde vor fi găurile (fig. 5.1).
- Faceți găurile și introduceți diblurile.
- Străpungeți bușonul de etanșare pentru cablul de alimentare (fig. 5.2).

- Cablu plasat sub tencuială (fig. 5.3).
- Cu distanțiere la montarea pe tencuială (fig. 5.4).
- Racordați cablul de conexiune (fig. 5.5 + 5.6).
- Porniți alimentarea cu curent (fig. 5.7).
- Montați capacul (fig. 5.7).

Curbă de distribuție (fig. 5.8)

6. Eliminarea ca deșeu

Aparatele electrice, accesoriile și ambalajele trebuie să facă obiectul unei reciclări ecologice.



Nu aruncați aparatele electrice la gunoiul menajer!

Numai pentru țările UE:

În conformitate cu directiva europeană privind eliminarea deșeurilor electrice și electronice în vigoare și transpunerii ei în legislația națională, aparatele electrice care nu mai pot fi utilizate trebuie să fie colectate separat și să facă obiectul unei reciclări ecologice.

7. Garanția de producător

În calitate de cumpărător vă bucurați după caz de toate drepturile prevăzute prin lege privind garanția și reclamarea defectelor împotriva vânzătorului. În măsura în care aceste drepturi există în țara dumneavoastră, declarația noastră de garanție nici nu le restrânge și nici nu le reduce durata de valabilitate. Vă acordăm 5 ani de garanție pentru funcționarea ireproșabilă și corespunzătoare a produsului dumneavoastră cu senzor din gama STEINEL Professional. Garantăm că acest produs nu prezintă niciun fel de erori de material, de producție și de proiectare. Garantăm funcționalitatea tuturor componentelor electronice și a cablurilor, precum și caracterul ireproșabil al tuturor materialelor utilizate și al suprafețelor acestora.

Solicitarea garanției

Dacă aveți o reclamație referitoare la produsul dvs., vă rugăm să îl trimiteți întreg și cu taxele de expediere plătite, împreună cu chitanța originală care trebuie să conțină data cumpărării și denumirea produsului, distribuitorului dvs. sau direct nouă, la adresa **STEINEL Distribution SRL; 505400 Rasnov, jud. Brasov; Str. Campului, nr.1; FSR Hala Scularie Birourile 4-7**. Din acest motiv vă recomandăm să păstrați cu grijă chitanța până la expirarea termenului de garanție. STEINEL nu suportă costurile de transport și nu își asumă riscurile asociate transportului pentru returnarea produselor.

Informații privind solicitarea unei prestații în garanție găsiți pe pagina noastră web <http://steinelshop.ro/termeni-si-conditii#answer10>

Dacă doriți să solicitați o prestație în garanție sau aveți o întrebare despre produsul dvs., ne puteți contacta la **+40(0)268 - 530000**.

5 ANI
GARANȚIA
PRODUCĂTORULUI

8. Date tehnice

Dimensiuni (Ø × T)	P1: Ø 280 × 110 mm P2: Ø 320 × 120 mm P3: Ø 400 × 142 mm
Conexiune la rețeaua electrică	220-240 V, 50/60 Hz
Material	PMMA (capac)
Consum de putere	P1: 9 W P2: 14,5 W P3: 18,5 W
Curent de la rețea	P1: 230 V - 41 mA P2: 230 V - 72 mA P3: 230 V - 85 mA
Factor de putere	P1: 0,91 / P2: 0,92 / P3: 0,93
Flux luminos	P1 NW (alb neutru): 1010 lm P1 WW (alb cald): 960 lm P2 NW (alb neutru): 1810 lm P2 WW (alb cald): 1730 lm P3 NW (alb neutru): 2310 lm P3 WW (alb cald): 2210 lm
Eficiență	P1 NW (alb neutru): 112 lm/W P1 WW (alb cald): 107 lm/W P2 NW (alb neutru): 125 lm/W P2 WW (alb cald): 119 lm/W P3 NW (alb neutru): 125 lm/W P3 WW (alb cald): 120 lm/W
Culoare lumină	3000 K (alb cald) + 4000 K (alb neutru) / SDCM 3
Durată de viață LED	50.000 h (L70B10 conform LM80)
Grad de protecție	IP 54 / IK 03
Clasă de protecție	II
Domeniu de temperatură	-10 până la 40°C

9. Defecțiuni în funcționare

Defecțiune	Cauză	Remediu
Lampă cu LED fără tensiune	■ Siguranța a declanșat, aparat neconectat, cablu întrerupt ■ Scurtcircuit	■ Cuplați siguranța, înlocuiți-o, cuplați întrerupătorul de rețea; verificați cablul cu ajutorul unui creion de tensiune ■ Verificați conexiunile
Lampa cu LED nu se aprinde	■ Întrerupător de rețea OPRIT ■ Siguranța a declanșat, aparat neconectat	■ Porniți ■ Cuplați siguranța, înlocuiți-o, eventual verificați legătura

SI

1. O tem dokumentu

Natančno preberite in shranite!

- Zaščitenost z avtorskimi pravicami. Ponatis v celoti ali po delih je dovoljen le z našim soglasjem.
- Spremembe zaradi tehničnega napredka so pridržane.

Razlaga simbolov



Opozorilo pred nevarnostmi!



Napotek na mesta besedila v dokumentu.

2. Splošna varnostna navodila



Pred izvajanjem katerih koli del na napravi prekinite dovod električne napetosti!

- Ob montaži mora biti električni vodnik, ki ga boste priključili na aparat, brez napetosti. Zato najprej odklopite tok in preverite s preizkuševalcem električne napetosti, če res ni več napetosti.
- Pri inštalaciji LED-svetila imate opravka z delom pod električno napetostjo. Zato mora biti strokovno izvedeno po veljavnih krajevnih predpisih za namestitve in pogojih za priključitev. (npr. DE-VDE 0100, AT-ÖVE / ÖNORM E8001-1, CH-SEV 1000)
- Uporabljajte samo originalne nadomestne dele.
- Popravila lahko izvajajo le v strokovnih delavnicah.

3. RS PRO LED P1 Slave / RS PRO LED P2 Slave / RS PRO LED P3 Slave

Namenska uporaba

- Svetilka z LED-svetili
- Primerna za stensko in stropno montažo v notranjih prostorih
- Na voljo kot posamezna svetilka ali povezana v mrežo z nadrejeno različico s senzorji

Obseg dobave (sl. 3.1)

Mere izdelka (sl. 3.2)

Pregled sestavnih delov
RS PRO LED P1 (sl. 3.3)

RS PRO LED P2 / RS PRO LED P3 (sl. 3.4)

A

- B Ohišje elektronike
- C Priključna sponka
- D Tesnilni čep

4. Električni priključek

- Izklopite oskrbo z energijo (sl. 4.1)

Vežalni načrt (sl. 4.1)

Električna napeljava je sestavljena iz 3-žilnega kabla:

L = Faza (praviloma črn, rjav ali siv)

N = Nevtralni vodnik (praviloma moder)

PE = Varnostni vod (zeleno/rumen)

V primeru dvoma morate kabel identificirati z indikatorjem napetosti; nato ga ponovno preklopite na stanje brez napetosti. Fazo (**L**) in nevtralni vodnik (**N**) priključite na spončnico.

Pomembno:

Pomešanje priključkov lahko privede do kratkega stika v napravi ali v vaši električni omarici. V tem primeru morajo vsi kabli biti znova identificirani in na novo montirani. Na omrežni kabel lahko inštalirate omrežno stikalo za vklop in izklop. Vira svetlobe v tej svetilki ne morete zamenjati, če je treba zamenjati vir svetlobe (npr. ob koncu uporabne dobe), morate zamenjati celo svetilko.

Napotek:

LED-jev se ne dotikajte neposredno.

5. Montaža

- Preverite vse sklope, ali so poškodovani.
- Poškodovanega izdelka ne uporabljajte.
- Pri montaži LED-svetilke pazite, da je pritrjena brez pretresanja.

Navodila za montažo

- Snemite pokrov z ohišja
- Zarišite luknje za vrtanje (sl. 5.1).
- Izvrtajte luknje in vstavite vložke.
- Prebijte tesnilne čepke za omrežne napeljave (sl. 5.2).
- Podometna napeljava (sl. 5.3).
- Z distančniki pri nadometni montaži (sl. 5.4).
- Priključite priključni kabel (sl. 5.5 + 5.6).
- Vključite oskrbo z energijo (sl. 5.7).
- Nataknite pokrov (sl. 5.7).

Krivulja porazdelitve svetlobe (sl. 5.8)

6. Odstranjevanje

Električne aparate, opremo in embalažo oddajte v okolju prijazno ponovno obdelavo.



Električnih aparatov ne odstranjajte s hišnimi odpadki!

Samo za države članice EU:

V skladu z veljavno Evropsko direktivo o izrabljenih električnih in elektronskih aparatih in njenim prenosom v nacionalno zakonodajo je električne aparate, ki niso več uporabni, treba zbirati ločeno in jih oddati v okolju prijazno ponovno obdelavo.

7. Garancija proizvajalca

Kot kupcu so vam na voljo zakonske garancijske pravice v skladu s 437. členom in naslednjimi Civilnega zakonika (BGB, Bürgerliches Gesetzbuch) (naknadna izpolnitev, odstop od kupoprodajne pogodbe, zmanjšanje kupnine, odškodnina in nadomestilo za stroške). Naša garancijska izjava teh pravic ne krajša in ne omejuje. Poleg zakonskega garancijskega obdobja vam dajemo 5-letno garancijo na brezhibno sestavo in pravilno delovanje tega izdelka STEINEL-Professional-Sensorik. Jamčimo, da izdelek nima materialnih in tovarniških napak ali napak v sestavi. Jamčimo za delovanje vseh elektronskih sklopov in kablov ter za brezhibnost vseh uporabljenih materialov in njihovih površin.

Uveljavljanje

Če želite izdelek reklamirati, pošljite cel izdelek s plačano poštnino in priložite originalni račun, ki vsebuje datum nakupa in poimenovanje izdelka, svojemu trgovcu ali neposredno na naš naslov: **ELEKTRO – PROJEKT PLUS D.O.O., Suha pri Predosljah 12, SI-4000 Kranj, PE GRENC 2, 4220 Škofja Loka.** Priporočamo vam, da račun skrbno hranite do poteka garancijskega obdobja. Za transportne stroške in tveganja v okviru vračila družba STEINEL ne prevzema jamstva.

(Informacije o uveljavljanju garancijskega primera najdete na naši spletni strani www.priporocam.si)

Če imate garancijski primer ali vprašanje glede izdelka, nas lahko pokličete na telefonsko številko servisa **00386-4-2521645**.

5 LETNA
PROIZVAJALCA
GARANCIJA

8. Tehnični podatki

Mere (Ø × G)	P1: Ø 280 × 110 mm P2: Ø 320 × 120 mm P3: Ø 400 × 142 mm
Omrežni priključek	220-240 V, 50/60 Hz
Material	PMMA (pokrov)
Poraba energije	P1: 9 W P2: 14,5 W P3: 18,5 W
Omrežni tok	P1: 230 V - 41 mA P2: 230 V - 72 mA P3: 230 V - 85 mA
Faktor moči	P1: 0,91 / P2: 0,92 / P3: 0,93
Svetlobni tok	P1 NW (nevtralna bela): 1010 lm P1 WW (topla bela): 960 lm P2 NW (nevtralna bela): 1810 lm P2 WW (topla bela): 1730 lm P3 NW (nevtralna bela): 2310 lm P3 WW (topla bela): 2210 lm
Učinkovitost	P1 NW (nevtralna bela): 112 lm/W P1 WW (topla bela): 107 lm/W P2 NW (nevtralna bela): 125 lm/W P2 WW (topla bela): 119 lm/W P3 NW (nevtralna bela): 125 lm/W P3 WW (topla bela): 120 lm/W
Barva svetlobe	3000 K (topla bela) + 4000 K (nevtralna bela) / SDCM 3
LED - življenjska doba:	50.000 h (L70B10 po LM80)
Vrsta zaščite	IP 54 / IK 03
Razred zaščite	II
Temperaturno območje	-10 do 40 °C

9. Motnje delovanja

Motnja	Vzrok	Pomoč
LED-svetilka brez napetosti	■ Varovalka se je sprožila, ni vklopljena, povezava je prekinjena ■ Kratki stik	■ Vklonite, zamenjajte varovalko, vklonite omrežno stikalo; preverite vod z indikatorjem napetosti ■ Preverite priključke
LED-svetilka se ne vklopi	■ Omrežno stikalo je IZKLOPLJENO ■ Varovalka se je sprožila, ni vklopljen	■ Vklonite ■ Vklonite, zamenjajte varovalko, po potrebi preverite priključek

1. Uz ovaj dokument

Pažljivo pročitajte i sačuvajte!

- Zaštićeno autorskim pravima. Pretisak, čak i djelomičan, dopušten je samo uz naše odobrenje.
- Zadržavamo pravo na izmjene koje služe tehničkom napretku.

Tumačenje simbola



Upozorenje na opasnosti!



Uputa na tekst u dokumentu.

2. Opće sigurnosne napomene



Prije svih radova na uređaju prekinite naponsko napajanje!

- Prilikom montaže električni vod koji treba priključiti ne smije biti pod naponom. Zbog toga kao prvo morate isključiti struju i pomoću ispitivača napona provjeriti je li uspostavljeno beznaponsko stanje.
- Kod instalacije LED svjetiljke radi se o radovima na mrežnom naponu. Stoga se ona mora provoditi stručno i u skladu s uobičajenim državnim propisima o instalacijama i uvjetima priključivanja. (npr. DE-VDE 0100, AT-ÖVE / ÖNORM E8001-1, CH-SEV 1000)
- Koristite samo originalne rezervne dijelove.
- Popravke smiju obavljati samo stručne radionice.

3. RS PRO LED P1 Slave / RS PRO LED P2 Slave / RS PRO LED P3 Slave

Namjenska uporaba

- Svjetiljka s LE diodama kao rasvjetnim tijelima
- Prikladna za zidnu i stropnu montažu u unutrašnjem prostoru
- Kao pojedinačna svjetiljka ili umrežena s master verzijom sa senzorima

Sadržaj isporuke (sl. 3.1)

Dimenzije proizvoda (sl. 3.2)

Pregled proizvoda

RS PRO LED P1 (sl. 3.3)

RS PRO LED P2 / RS PRO LED P3 (sl. 3.4)

A Kućište elektronike

B Priključna stezaljka

C Brtveni čep

4. Električni priključak

- Isključite strujno napajanje (sl. 4.1)

Shema priključivanja (sl. 4.1)

Mrežni vod sastoji se od trožilnog kabela:

L = faza (većinom crna, smeđa ili siva)

N = neutralni vodič (većinom plavi)

PE = zaštitni vodič (zeleno/žuti)

U slučaju dvoumljenja morate identificirati kabel pomoću ispitivača napona; zatim ponovno uspostaviti beznaponsko stanje. Faza (**L**) kao i neutralni vodič (**N**) priključuju se na stezaljku svjetiljke.

Važno:

Slučajna zamjena priključaka u uređaju ili Vašem ormariću s osiguračima kasnije će uzrokovati kratki spoj. U tom slučaju još jednom se moraju identificirati pojedini kabeli i ponovno spojiti. U vodu, naravno, može biti montirana mrežna sklopka za uključivanje i isključivanje.

Izvor svjetlosti ove svjetiljke nije zamjenjiv; ako bi se morao zamijeniti (npr. na kraju njegovog vijeka trajanja), mora se zamijeniti cijela svjetiljka.

Napomena:

Ne dodirujte LED svjetla izravno.

5. Montaža

- Provjeriti sve sastavne dijelove na oštećenja.
- U slučaju oštećenja ne koristiti proizvod.
- Prilikom montaže LED svjetiljke treba paziti na to da se pričvrsti stabilno.

Koraci montaže

- Skinite poklopac s kućišta.
- Označite rupe (sl. 5.1).
- Izbušite rupe i umetnite učvrstnice.
- Probijte brtveni čep za mrežni priključak (sl. 5.2).
- Podžbukni vod (sl. 5.3).
- S držačima razmaka kod nadžbukne montaže (sl. 5.4).
- Spojite priključni kabel (sl. 5.5 + 5.6).
- Uključite strujno napajanje (sl. 5.7).
- Stavite poklopac (sl. 5.7).

Krivulja raspodjele svjetlosti (sl. 5.8)

6. Zbrinjavanje

Električne uređaje, pribor i ambalažu treba zbrinuti na ekološki način odvozom na reciklažu.



Ne bacajte električne uređaje u kućni otpad!

Samo za zemlje EU:

Prema važećoj Europskoj direktivi za stare električne i elektroničke uređaje i njezinoj implementaciji u nacionalno pravo, električni uređaji koji se više ne mogu koristiti moraju se posebno sakupiti i zbrinuti na ekološki način odvozom na reciklažu.

7. Jamstvo proizvođača

Kao kupcu pripadaju Vam sva prava po zakonu o zaštiti potrošača. Ako ta prava postoje u Vašoj zemlji, ona se našom izjavom o jamstvu ne smanjuju niti ograničavaju. Dajemo Vam 5 godina jamstva na besprijekornu kakvoću i propisno funkcioniranje Vašeg proizvoda STEINEL-Professional-Senzorika. Jamčimo da ovaj proizvod nema greške na materijalu, tvorničke i konstrukcijske greške. Jamčimo tehničku ispravnost svih elektroničkih sklopova i kabela, kao i ispravnost svih korištenih materijala i njihovih površina.

Zahtijevanje jamstvenog prava

Ako želite reklamirati svoj proizvod, pošaljite cjelovit proizvod s originalnim računom koji mora sadržavati podatke o datumu kupnje i naziv proizvoda, oslobođeno troškova prijevoza, Vašem trgovcu ili izravno na našu adresu, **Daljinsko upravljanje d.o.o., Bedriča Smetane 10, HR-10000 Zagreb.** Stoga Vam preporučujemo da pažljivo sačuvate račun do isteka jamstvenog roka. Daljinsko upravljanje d.o.o. ne preuzima jamstvo za transportne troškove i rizike u okviru povratne pošiljke.

Informacije o zahtijevanju prava u slučaju jamstva dobit ćete na našoj početnoj stranici

www.daljinsko-upravljanje.hr

Ako imate slučaj jamstva ili pitanja u vezi Vašeg proizvoda, nazovite nas na dežurni servisni telefon **+385 (1) 388 66 77** ili **388 02 47** u vremenu od ponedjeljka do petka **od 08:00 do 16:00** sati ili nas kontaktirajte na e-mail adresu: **daljinsko-upravljanje@inet.hr.**

5 GODINA
PROIZVOĐAČA
JAMSTVA

8. Tehnički podaci

Dimenzije (Ø × D)	P1: Ø 280 × 110 mm P2: Ø 320 × 120 mm P3: Ø 400 × 142 mm
Mrežni priključak	220-240 V, 50/60 Hz
Materijal	PMMA (poklopac)
Potrošnja snage	P1: 9 W P2: 14,5 W P3: 18,5 W
Struja mreže	P1: 230 V - 41 mA P2: 230 V - 72 mA P3: 230 V - 85 mA
Koeficijent snage	P1: 0,91 / P2: 0,92 / P3: 0,93
Svjetlosni tok	P1 NW (neutralna bijela): 1010 lm P1 WW (topla bijela): 960 lm P2 NW (neutralna bijela): 1810 lm P2 WW (topla bijela): 1730 lm P3 NW (neutralna bijela): 2310 lm P3 WW (topla bijela): 2210 lm
Učinkovitost	P1 NW (neutralna bijela): 112 lm/W P1 WW (topla bijela): 107 lm/W P2 NW (neutralna bijela): 125 lm/W P2 WW (topla bijela): 119 lm/W P3 NW (neutralna bijela): 125 lm/W P3 WW (topla bijela): 120 lm/W
Boja svjetlosti	3000 K (topla bijela) + 4000 K (neutralna bijela) / SDCM 3
Vijek trajanja LED-a	50.000 sati (L70B10 prema LM80)
Vrsta zaštite	IP 54 / IK 03
Klasa zaštite	II
Temperaturno područje	-10 do 40°C

9. Smetnje u radu

Smetnja	Uzrok	Pomoć
LED svjetiljka bez napona	■ reagirao je osigurač, nije uključena, prekinut vod ■ kratki spoj	■ uključiti osigurač, zamijeniti, uključiti mrežnu sklopku, provjeriti vod ispitivačem napona ■ provjeriti priključke
LED svjetiljka se ne uključuje	■ mrežna sklopka je ISKLJUČENA ■ reagirao je osigurač, nije uključena	■ uključiti ■ uključiti osigurač, zamijeniti, eventualno provjeriti priključak

EE

1. Käesoleva dokumendi kohta

Palun lugege hoolikalt läbi ja hoidke alles!

- Autoriõigusega kaitstud. Järeldrükk, ka väljavõtetel, ainult meie nõusolekul.
- Õigus muudatusteks tehnilise täiustamise eesmärgil reserveeritud.

Sümbolite selgitus



Hoiatus ohtude eest!



Viide tekstikohtadele dokumendis.

2. Üldised ohutusjuhised



Katkestage enne igasuguseid töid seadme kallal pingetoide!

- Monteerimisel peab külgeühendatav elektrijuhe olema pingevaba. Selleks lülitage esmalt elektrivool välja ja kontrollige pingetesti abil pingevabadust.
- LED-tulede paigaldamisel tuleb töötada võrgu-pingega. Seda tuleb teostada seetõttu asjatundlikult vastavalt riigisisesetele eeskirjadele. (nt **DE**- VDE 0100, **AT**- ÖVE / ÖNORM E8001-1, **CH**- SEV 1000)
- Kasutage ainult originaalvaruosi.
- Remonti tohivad teha üksnes oskustöökojad.

3. RS PRO LED P1 Slave / RS PRO LED P2 Slave / RS PRO LED P3 Slave

Nõuetekohane kasutus

- LED-lambiga valgusti
- Sobib siseruumides seintele ja lagedele paigaldamiseks.
- Kasutatav kas eraldi valgustina või ühendatult peaaduriga

Tarnekomplekt (joon. 3.1)

Toote mõõdud (joon. 3.2)

Seadme ülevaade

RS PRO LED P1 (joon. 3.3)

RS PRO LED P2 / RS PRO LED P3 (joon. 3.4)

A Elektroonikakorpus

B Ühendusklemm

C Tihenduskork

4. Elektriline ühendus

- Lülitage voolutoide välja (joon. 4.1)

Lülitage plaan (joon. 4.1)

Võrgutoitejuhe koosneb 3-soonelisest kaablist:

L = faas (enamasti must, pruun või hall)

N = neutraaljuht (enamasti sinine)

PE = kaitsejuht (roheline/kollane)

Kahtluse korral tuleb kaablid pingetestriga identifitseerida; seejärel lülitage taas pingevabaks. Faasid (**L**) ja, aga ka neutraaljuht (**N**) ühendatakse ühendusklemmidele.

Tähtis!

Ühenduste omavaheline äravahetamine põhjustab seadmes või kaitsmekarbis hiljem lühise. Sel juhul tuleb üksikud kaablid veelkord identifitseerida ning uuesti külge ühendada. Võrgutoitejuhtmesse võib olla iseenesestmõistetavalt installeeritud sisse ja välja lülitamiseks võrgulüliti.

Selle valgusti valgusallikat ei saa vahetada; juhul kui valgusallikas tuleb välja vahetada (nt selle eluea lõppemisel), tuleb asendada kogu valgusti.

Märkus

LEDi ei tohi vahetult puutuda.

5. Montaaž

- Kontrollige kõiki koostedetaile kahjustuste suhtes.
- Ärge võtke toodet kahjustuste korral käiku.
- LED-valgusti paigaldamisel tuleb vältida mehaanilisi vibratsioone.

Montaažisammud

- Eemaldage katepaneel korpuse küljest.
- Märkige puuravad (joon. 5.1).
- Puurige avad ja pange tüüblid sisse.
- Torgake võrgutoitejuhtme tihenduskork läbi (joon. 5.2).
- Süvistatud sisendjuhe (joon. 5.3).
- Koos pindpaigalduse vahehooldikutega (joon. 5.4).
- Ühendage ühenduskaabel külge (joon. 5.5 + 5.6).
- Lülitage voolutoide sisse (joon. 5.7).
- Kattepaneeli pealepanemine (joon. 5.7).

Valguse jaotumise kõver (joon. 5.8)

6. Utiliseerimine

Elektriseadmed, lisatarvikud ja pakendid tuleb suunata keskkonnateadlikku taaskasutusse.



Ärge visake elektriseadmeid olmejäätmete hulka!

Ainult ELi riikidele:

Vastavalt vanu elektri- ja elektroonikaseadmeid puudutavale kehtivale Euroopa määrusele ja selle rakendamisele rahvusvahelises õiguses tuleb kasutuskõlbmatud elektriseadmed koguda eraldi ning suunata keskkonnateadlikku taaskasutusse.

7. Tootja garantii

Ostjana omate müüja suhtes samuti seadusega sätestatud puuduste kõrvaldamise õigusi või vastavalt pretensiooniõigusi. Kui Teie asukohariigis on need õigused olemas, siis meie garantiideklaratsioon neid ei kärbi ega piira. Me anname Teie STEINELi Professional sensortootete laimatute omaduste ja nõuetekohase talitluse kohta 5-aastase garantii. Me garanteerime, et kõnealune toode on vaba materjali-, valmistamis- ja konstruktsioonivigadest. Me garanteerime kõigi elektrooniliste koostedetailide ja kaablite talitluskõlblikkuse ning et kasutatud valmistamismaterjalid ja nende pealispind on puudustevabad.

Kaebuste esitamine

Kui soovite tootega seonduvalt reklamatsiooni esitada, siis palun saatke see kompleksena ja tasuta tarnega koos originaal-ostutšekiga, mis peab sisaldama ostukuupäeva andmeid ning toote nimetust, meie edasimüüjale või otse meile, **Fortronic AS, Tööstuse tee 10, 61715, Tõrvandi**. Me soovitame Teil ostutšekki seetõttu kuni garantiiaja möödumiseni hoolikalt alal hoida. STEINEL ei vastuta tagasisaatmise raames esinevate transpordikulude ja -riskide eest.

Informatsiooni garantiijuhtumi kehtestamiseks saate meie kodulehelt www.fortronic.ee või www.steinell-professional.de/garantie

Garantiijuhtumi esinemise või mõne toote kohta küsimuste tekkimise korral võite meile esmaspäevast reedeni 9.00-17.00 vahemikus teeninduse numbril **+372 7 475 208** helistada.

5 AASTAT
TOOTJA
GARANTIID

8. Tehnilised andmed

Möötmepikkused (Ø × P)	P1: Ø 280 × 110 mm P2: Ø 320 × 120 mm P3: Ø 400 × 142 mm
Võrguühendus	220–240 V, 50/60 Hz
Materjal	PMMA (kattepaneel)
Võimsustarve	P1: 9 W P2: 14,5 W P3: 18,5 W
Võrgupinge	P1: 230 V - 41 mA P2: 230 V - 72 mA P3: 230 V - 85 mA
Võimsustegur	P1: 0,91 / P2: 0,92 / P3: 0,93
Valgusvoog	P1 NW (neutraalne-valge): 1010 lm P1 WW (soe-valge): 960 lm P2 NW (neutraalne-valge): 1810 lm P2 WW (soe-valge): 1730 lm P3 NW (neutraalne-valge): 2310 lm P3 WW (soe-valge): 2210 lm
Tõhusus	P1 NW (neutraalne-valge): 112 lm/W P1 WW (soe-valge): 107 lm/W P2 NW (neutraalne-valge): 125 lm/W P2 WW (soe-valge): 119 lm/W P3 NW (neutraalne-valge): 125 lm/W P3 WW (soe-valge): 120 lm/W
Valgusvärvus	3000 K (soe-valge) + 4000 K (neutraalne-valge) / SDCM 3
LEDi eluiga	50 000 h (L70B10), vastavalt LM80
Kaitseliik	IP 54 / IK 03
Kaitseklass	II
Temperatuurivahemik	-10 kuni 40 °C

9. Käitusrikked

Rike	Põhjus	Abi
LED-valgusti toiteühendus puudub	■ Kaitse on vallandunud, pole sisse lülitatud, juhe on katki ■ Lühis	■ Lülitage kaitse sisse, vahetage välja, lülitage võrgulüliti sisse; kontrollige juhett pingestriiga ■ Kontrollige ühendusi
LED-valgusti ei lülitu sisse	■ Võrgulüliti VÄLJAS ■ Kaitse on vallandunud, pole sisse lülitatud	■ Lülitage sisse ■ Lülitage kaitse sisse või vahetage välja; vajaduse korral kontrollige ühendust

1. Apie šį dokumentą

Prašom įdėmiai perskaityti ir išsaugoti!

- Autorių teisės saugomos. Perspausdinti, taip pat ir atskiras ištraukas, leidžiama tik gavus mūsų sutikimą.
- Pasiliekiama teisė daryti pakeitimus techninio tobulinimo tikslais.

Simbolių paaiškinimas



Ispėjimas apie pavojus!



Nuoroda į atskiras dokumento teksto dalis.

2. Bendrieji saugos nurodymai



Prieš pradėdami dirbti su prietaisais atjunkite elektros energijos tiekimą!

- Montuojant prijungiamajame elektros laide neturi būti įtampos. Todėl visų pirma atjunkite elektros srovę ir įtampos rodytuvu patikrinkite, ar nėra įtampos.
- Šviesos diodų šviestuvo įrengimas – tai darbas, susijęs su elektros maitinimo tinklo įtampa. Todėl jį reikia prijungti tinkamai, vadovaujantis šalyje galiojančiomis instaliacijos normomis ir jungimo taisyklėmis (pvz., **DE** - VDE 0100, **AT** - ÖVE / ÖNORM E8001-1, **CH** - SEV 1000)
- Naudokite tik originalias atsargines dalis.
- Remonto darbus galima atlikti tik specializuotose remonto dirbtuvėse.

3. RS PRO LED P1 Slave / RS PRO LED P2 Slave / RS PRO LED P3 Slave

Naudojimas pagal paskirtį

- Šviestuvai su šviesos diodais
- Skirtas montuoti ant lubų patalpose
- Kaip atskiras šviestuvai arba sujungtas su pagrindiniu sensoriumi

Tiekiami įranga (**3.1 pav.**)

Gaminio matmenys (**3.2 pav.**)

Prietaiso apžvalga

RS PRO LED P1 (**3.3 pav.**)

RS PRO LED P2 / RS PRO LED P3 (**3.4 pav.**)

A Elektronikos korpusas

B Grybtai

C Sandarinimo kamštis

4. Elektros jungtis

- Išjunkite elektros energijos tiekimą (**4.1 pav.**)

Sujungimo schema (**4.1 pav.**)

Įvadą sudaro trijų laidų kabelis:

L = fazė (dažniausiai juodas arba rudas laidas)

N = nulinis laidas (dažniausiai mėlynas)

PE = apsauginis laidas (žalias / geltonas)

Jei kyla abejonų, laidus patikrinkite įtampos rodytuvu; po to atjunkite srovę. Fazės (**L**) ir neutralus laidas (**N**) jungiami prie jungiamojo gnybto.

Svarbu!

Neteisingai sujungti laidai sukelia trumpąjį jungimą prietaise arba paskirstymo spintoje. Tokiu atveju reikia dar kartą identifikuoti atskirus kabelius ir prijungti iš naujo. Tinklo įvade galima įrengti įjungimo ir išjungimo jungiklius.

Šio šviestuvo šviesos elementas yra nekeičiamas, todėl prireikus jį pakeisti (pvz., pasibaigus tarnavimo laikui), reikia keisti visą šviestuvą.

Pastaba

LED liesti negalima.

5. Montavimas

- Patikrinkite visas dalis, ar nėra pažeidimų.
- Esant pažeidimams gaminio nenaudokite.
- Montuodami šviesos diodų šviestuvą pasirinkite nuo vibracijos apsaugotą vietą.

Montavimo eiga

- Atskirkite dangtelį nuo korpuso.
- Pažymėkite gręžimo skylės (**5.1 pav.**).
- Išgręžkite skylės ir įkiškite kaiščius.
- Pradurkite sandarinimo kaištį tinklo įvadui (**5.2 pav.**).
- Potinkinis įvadas (**5.3 pav.**).
- Su distanciniais laikikliais įrengiant virštinkiniu būdu (**5.4 pav.**).
- Prijunkite jungiamuosius laidus (**5.5 + 5.6 pav.**).
- Įjunkite elektros energijos tiekimą (**5.7 pav.**).
- Uždėkite dangtį (**5.7 pav.**).

Šviesos paskirstymo kreivė (**5.8 pav.**)

6. Šalinimas

Elektros prietaisai, priedai ir pakuotės turi būti perdirbami aplinkai nekenksmingu būdu.



Neišmeskite elektros prietaisų kartu su buitinėmis atliekomis!

Tik ES šalims

Remiantis galiojančia Europos Sąjungos Direktyva dėl elektros ir elektronikos įrangos atliekų ir jos perkėlimo į nacionalinę teisę, nebetinkami naudoti elektros prietaisai turi būti renkami atskirai ir perdirbami aplinkai nekenksmingu būdu.

7. Gamintojo garantija

Kaip pirkėjas, prireikus, turite jums įstatymų suteiktas teises, reiškiamas pardavėjui. Jeigu šios teisės egzistuoja jūsų šalyje, mūsų garantija jų negali sumažinti arba apriboti. Suteikiame jums 5 metų garantiją užtikrindami puikias savybes ir sklandų „STEINEL-Professional“ sensorinio gaminio veikimą. Garantuojame, kad šiame gaminyje nėra medžiagos, gamybos ir konstrukcinių defektų. Garantuojame sklandų visų elektroninių dalių ir kabelių veikimą ir užtikriname, kad visos naudotos medžiagos ir jų paviršiai yra be trūkumų.

Galiojimas

Jeigu norite pareikšti pretenziją dėl gaminio, atsiųskite jį visą, apmokėję gabenimo išlaidas, su originaliu pirkimo dokumentu, kuriame turi būti nurodyta pirkimo data ir pavadinimas, pardavėjui iš kurio pirkote arba STEINEL atstovui Lietuvoje UAB KVARCAS (Neries krantinė 32, Kaunas) arba tiesiai gamintojui šiuo adresu: **Neries krantinė 32, LT-48463 Kaunas**. Todėl rekomenduojame pirkimo dokumentą saugoti iki garantinio laiko pabaigos. STEINEL nedengia gabenimo išlaidų ir neatsako už riziką grąžinant. Informacijos kaip pasinaudoti garantine teise galite gauti šiuo adresu: info@kvarcas.lt.

Garantinio įvykio atveju arba jeigu turite klausimų, susijusių su šiuo gaminiu, bet kada galite skambinti STEINEL atstovui Lietuvoje UAB KVARCAS (**8-37-408030**) arba tiesiogiai gamintojui jo aptarnavimo skyriaus būdiniąja linija **8-37-408030**.



8. Techniniai duomenys

Matmenys (Ø × G)	P1: Ø 280 × 110 mm P2: Ø 320 × 120 mm P3: Ø 400 × 142 mm
Prijungimas prie elektros tinklo	220–240 V, 50/60 Hz
Medžiaga	PMMA (dangtelis)
Suvarijama galia	P1: 9 W P2: 14,5 W P3: 18,5 W
Tinklo srovė	P1: 230 V - 41 mA P2: 230 V - 72 mA P3: 230 V - 85 mA
Galios koeficientas	P1: 0,91 / P2: 0,92 / P3: 0,93
Šviesos srautas	P1 NW (neutrali balta): 1010 lm P1 WW (šiltai balta spalva): 960 lm P2 NW (neutrali balta): 1810 lm P2 WW (šiltai balta spalva): 1730 lm P3 NW (neutrali balta): 2310 lm P3 WW (šiltai balta spalva): 2210 lm
Efektivumas	P1 NW (neutrali balta): 112 lm/W P1 WW (šiltai balta spalva): 107 lm/W P2 NW (neutrali balta): 125 lm/W P2 WW (šiltai balta spalva): 119 lm/W P3 NW (neutrali balta): 125 lm/W P3 WW (šiltai balta spalva): 120 lm/W
Šviesos spalva	3000 K (šiltai balta spalva) + 4000 K (neutrali balta) / SDCM 3
LED tarnavimo trukmė	50 000 val. (L70B10), pagal LM80
Saugos klasė	IP 54 / IK 03
Apsaugos klasė	II
Temperatūros diapazonas	Nuo -10 iki 40 °C

9. Veikimo sutrikimai

Sutrikimas	Priežastis	Ištaisymas
Šviesos diodų šviestuve nėra įtampas	■ Suveikė saugiklis, neįjungta, nutrauktas laidas ■ Trumpasis jungimas	■ Įjunkite saugiklį, pakeiskite, įjunkite tinklo jungiklį; patikrinkite laidą įtampas tikrintuvu ■ Patikrinkite jungtis
Šviesos diodų šviestuvą neįsijungia	■ Tinklo jungiklis IŠJUNGTAS ■ Suveikė saugiklis, neįjungta	■ Įjunkite ■ Įjunkite, pakeiskite saugiklį; jeigu reikia, patikrinkite jungtį

LV

1. Par šo dokumentu

Lūdzu, izlasiet to uzmanīgi un saglabājiet!

- Autortiesības ir aizsargātas. Pārpublicēšana, arī atsevišķu izvilkumu veidā, tikai ar mūsu atļauju.
- Paturam tiesības veikt izmaiņas, kas saistītas ar tehnikas attīstību.

Simbolu skaidrojums



Brīdinājums par bīstamību!



Norāde uz tekstu dokumentā.

2. Vispārēji drošības norādījumi



Pirms jebkādiem darbiem ar ierīci, pārtraukt strāvas padevi tai!

- Montāžas laikā pievienojamais elektrības vads nedrīkst atrasties zem sprieguma. Tādēļ vispirms jāatslēdz elektrība un ar sprieguma testerī jāpārbauda, vai sprieguma vairs nav.
- Uzstādot LED gaismekli, jāstrādā ar elektrotīkla spriegumu. Tādēļ tas jāveic lietpratīgi un saskaņā ar vietējo instalēšanas un pieslēgšanas tehnisko priekšrakstu prasībām. (piem., DE - VDE 0100, AT- ÖVE / ÖNORM E8001-1, CH- SEV 1000)
- Izmantojiet tikai oriģinālās detaļas.
- Remontdarbus drīkst veikt tikai profesionālas darbnīcas.

3. RS PRO LED P1 Slave / RS PRO LED P2 Slave / RS PRO LED P3 Slave

Pareiza lietošana

- Gaismeklis ar LED kā gaismas avotu
- Piemērots montāžai pie siens un griestiem iekštelpās
- Piedāvājumā kā atsevišķs gaismeklis vai saslēgts tīklā ar sensora vadošo versiju

Piegādes apjoms (3.1. att.)

Produkta izmēri (3.2. att.)

Ierīces komplektācija

RS PRO LED P1 (3.3. att.)

RS PRO LED P2 / RS PRO LED P3 (3.4. att.)

- A Elektronikas korpuss
- B Pieslēguma aizspiednis
- C Blīvaizbāznis

4. Elektriskais pieslēgums

- Atslēdziet elektrības apgādi (4.1. att.)

Slēgumu plāns (4.1. att.)

Tīkla pievadvadū veido 3 dzīslu kabelis:

L = fāze (parasti melns, brūns vai pelēks)

N = nulles vads (parasti zils)

PE = zemējums (zaļš/dzeltens)

Šaubu gadījumā ar sprieguma mērītāju ir jānosaka kabeļa dzīslas; pēc tam kabelis atkārtoti ir jāatslēdz no strāvas tīkla. Fāze (**L**), kā arī nulles vads (**N**) tiek pieslēgti savienotājkopnei.

Svarīgi!

Pieslēgumu sajaukšana vēlāk var izraisīt īssavienojumu ierīcē vai Jūsu sadales skapī. Šādā gadījumā ir atkārtoti jāveic atsevišķu kabeļu noteikšana un savienošana. Tīkla pievadvadā var iemontēt tīkla slēdzi, kas paredzēts ieslēgšanai un izslēgšanai. Šī gaismekļa gaismas avots nav nomaināms, ja gaismas avotu ir jānomaina (piem., tā darba mūža beigās), ir jānomaina viss gaismeklis.

Norāde:

Nepieskarieties LED.

5. Montāža

- Pārbaudiet visas detaļas, vai tās nav bojātas.
- Bojājumu gadījumā nelietojiet produktu.
- Montējot LED gaismekli jāpievērš uzmanība, lai tas tiktu piestiprināts stabili.

Montāžas soļi

- Atvienojiet nosedzošo haubi no korpusa.
- Atzīmējiet urbuma vietas (5.1. att.)
- Izurbiet caurumus un ievietojiet dībeļus
- Izduriet blīvbāzni tīkla vadam (5.2. att.)
- Zemapmetuma kabelis (5.3. att.)
- Ar starplikām virsapmetuma montāžai (5.4. att.)
- Pievienojiet pieslēguma kabeli (5.5 + 5.6. att.)
- Ieslēdziet strāvas padevi (5.7. att.)
- Uzlieciet nosedzošo haubi (5.7. att.)

Gaismas sadalīšanas leņķis (5.8. att.)

6. Utilizācija

Elektroierīces, piederumi un iepakojumi jānodod dabai draudzīgai atkārtotai pārstrādei.



Nemetiet elektroierīces parastos atkritumos!

Tikai ES valstīm:

Atbilstoši Eiropas vadlīnijām par vecām elektroierīcēm un elektroniskām ierīcēm, un to lietojumam nacionālās tiesībās, nefunkcionējošas elektroierīces jāsavāc atsevišķi un tās jānodod dabai draudzīgai atkārtotai pārstrādei.

7. Ražotāja garantija

Kā pircējam Jums attiecībā pret pārdevēju ir spēkā likumā paredzētās garantijas tiesības. Mūsu garantijas saistības nesamazina un neierobežo šīs tiesības, ciktāl tādas pastāv Jūsu valstī. Mēs piešķiram 5 gadu garantiju nevainojamām Jūsu STEINEL profesionālā sensorikas produkta īpašībām un darbībai. Mēs garantējam, ka šim produktam nav materiāla, ražošanas un konstrukcijas defektu. Mēs garantējam visu elektronisko būvdaļu un kabuļu ekspluatācijas drošumu, kā arī visu izmantoto materiālu un to virsmu nevainojamību.

Sūdzību iesniegšana

Ja vēlaties reklamēt Jūsu iegādāto produktu, lūdzu, nosūtiet to pilnā komplektācijā, apmaksājot pasta izdevumus, pievienojot oriģinālo čeku, kā arī norādot pirkuma datumu un produkta apzīmējumu, Jūsu pārdevējam vai tieši mums: **Ambergs SIA, Brīvības gatve 195-16, LV-1039 Rīga**. Tādēļ mēs iesakām rūpīgi saglabāt pirkuma čeku līdz garantijas laika beigām. STEINEL nenes atbildību par transporta bojājumiem un atpakaļ sūtīšanas riskiem.

Informāciju par garantijas pieteikumu

Jūs atradīsiet mūsu mājas lapā

www.steinell-professional.de/garantie

Ja Jums ir garantijas gadījums vai Jums ir jautājumi par Jūsu iegādāto produktu, Jūs jebkurā laikā varat vērsties servisa dienestā: **00371 29460997**.

5 GADU
RAŽOTĀJA
GARANTĪJA

8. Tehniskie dati

Zmēri (Ø × Dz)	P1: Ø 280 × 110 mm P2: Ø 320 × 120 mm P3: Ø 400 × 142 mm
Tīkla pieslēgums	220-240 V, 50/60 Hz
Materiāls	PMMA (Nosedzošā haube)
Jaudas patēriņš	P1: 9 W P2: 14,5 W P3: 18,5 W
Elektroenerģija	P1: 230 V - 41 mA P2: 230 V - 72 mA P3: 230 V - 85 mA
Jaudas faktors	P1: 0,91 / P2: 0,92 / P3: 0,93
Gaismas plūsma	P1 NW (neitrāli balta): 1010 lm P1 WW (silti balta): 960 lm P2 NW (neitrāli balta): 1810 lm P2 WW (silti balta): 1730 lm P3 NW (neitrāli balta): 2310 lm P3 WW (silti balta): 2210 lm
Efektivitāte	P1 NW (neitrāli balta): 112 lm/W P1 WW (silti balta): 107 lm/W P2 NW (neitrāli balta): 125 lm/W P2 WW (silti balta): 119 lm/W P3 NW (neitrāli balta): 125 lm/W P3 WW (silti balta): 120 lm/W
Gaismas krāsa	3000 K (silti balta) + 4000 K (neitrāli balta) / SDCM 3
LED mūža ilgums	50 000 h (L70B10 pēc LM80)
Aizsardzības veids	IP 54 / IK 03
Aizsargklase	II
Temperatūras amplitūda	-10 līdz 40°C

9. Darbības traucējumi

Traucējumi	Cēlonis	Risinājums
LED gaismeklis bez sprieguma	■ Drošinātājs ir izslēdzies, nav ieslēgts, bojāts vads ■ Īssavienojums	■ Ieslēdziet drošinātāju, nomainiet, ieslēdziet tīkla slēdzi; pārbaudiet vadu ar sprieguma testerī ■ Pārbaudīt pieslēgumus
LED gaismeklis neieslēdzas	■ IZSLĒGTS tīkla slēdzis ■ Drošinātājs ir izslēdzies, nav ieslēgts	■ Ieslēdziet ■ Ieslēdziet drošinātāju, nomainiet, pēc vajadzības pārbaudiet pieslēgumu

1. Об этом документе

Просим тщательно прочесть и сохранить!

- Защищено авторскими правами. Перепечатка, также выдержками, только с нашего согласия.
- Мы сохраняем за собой право на изменения, которые служат техническому прогрессу.

Разъяснение символов



Предупреждение об опасностях!



Указание на текст в документе.

2. Общие указания по технике безопасности



Перед началом любых работ, проводимых на приборе, следует отключить напряжение!

- При проведении монтажа подключаемый электропровод должен быть обесточен. Поэтому в первую очередь следует отключить подачу тока и проверить отсутствие напряжения с помощью индикатора напряжения.
- Монтажные работы по подключению светодиодного светильника относятся к категории работ с сетевым напряжением. Поэтому при монтаже светильников следует соблюдать указания и условия, приведенные в инструкции по подключению. (например, **DE** - VDE 0100, **AT** - ÖVE / ÖNORM E8001-1, **CH** - SEV 1000)
- Использовать только оригинальные запасные части.
- Ремонт разрешается выполнять только в специализированных мастерских.

3. RS PRO LED P1 Slave / RS PRO LED P2 Slave / RS PRO LED P3 Slave

Применение по назначению

- Светильник со светодиодами в качестве осветительного средства
- Подходит для настенного и потолочного монтажа внутри помещений
- В качестве отдельного светильника или в версии "мастер" с датчиками

Объем поставки (рис. 3.1)

Размеры продукта (рис. 3.2)

Обзор изделия

RS PRO LED P1 (рис. 3.3)

RS PRO LED P2 / RS PRO LED P3 (рис. 3.4)

- A** Блок электроники
- B** Клемма подключения
- C** Уплотнитель

4. Электрическое подключение

- Отключить электропитание (рис. 4.1)

Схема соединений (рис. 4.1)

Сетевой провод состоит из 3 жил:

- L** = фаза (обычно черного, коричневого или серого цвета)
- N** = нулевой провод (чаще всего синий)
- PE** = провод заземления (зеленый/желтый)

В случае сомнения идентифицировать кабель с помощью индикатора, затем снова отключить напряжение. Присоединить фазный (**L**) и нулевой провод (**N**) к соответствующим клеммам светильника.

Важно:

Вследствие неправильного присоединения проводов в приборе или в распределительном ящике с предохранителями может произойти короткое замыкание. В таком случае рекомендуется еще раз проверить провода и заново подключить их. При необходимости в сетевой провод может быть вмонтирован выключатель для включения и выключения сетевого тока. Источник света этого прожектора не подлежит замене. При необходимости замены источника света (например, в конце его срока службы), необходимо заменить весь прожектор.

Указание:

Не прикасаться к самим СИД.

5. Монтаж

- Проверить все конструктивные детали на предмет повреждения.
- При повреждениях не включать продукт.
- При монтаже светодиодного светильника следить за тем, чтобы он крепился без вибраций.

Порядок монтажа

- Снять плафон с корпуса.
- Наметить отверстия для сверления (рис. 5.1).
- Просверлить отверстия и вставить дюбели.

- Проткнуть уплотнитель для сетевого провода. (рис. 5.2)
- Провод скрытой проводки (рис. 5.3).
- С распорками при монтаже открытой проводкой (рис. 5.4)
- Подключить соединительный кабель (рис. 5.5 + 5.6).
- Включить электропитание (рис. 5.7)
- Установить плафон (рис. 5.7).

Кривая распределения света (рис. 5.8)

6. Утилизация

Электроприборы, комплектующие и упаковку следует направлять на экологичную вторичную переработку.



Не выбрасывать электроприборы в бытовые отходы!

Только для стран ЕС:

Согласно действующей Европейской директиве по отработанному электрическому и электронному оборудованию и ее реализации в национальных законодательствах отработанные электроприборы должны собираться отдельно и направляться на экологичную вторичную переработку.

7. Гарантия производителя

Вы, как покупатель, имеете предусмотренные законом права в отношении продавца. Если такие права существуют в вашей стране, то наша гарантия не сокращает и не ограничивает их. Мы предоставляем Вам 5-летнюю гарантию на безупречные характеристики и надлежащую работу вашего сенсорного изделия STEINEL Professional. Мы гарантируем, что это изделие не имеет дефектов материала, конструкции и производственного брака. Мы гарантируем работоспособность всех электронных конструктивных элементов и кабелей, а также отсутствие дефектов во всех использованных материалах и на их поверхности.

Предъявление требований

Если Вы хотите заявить рекламацию по вашему изделию, отправьте изделие в собранном и упакованном виде вместе с приложенным кассовым чеком или квитанцией с датой продажи и указанием наименования изделия вашему дилеру или непосредственно нам по адресу:

REAL.Electro, 109029, Москва, ул. Средняя Калитниковская, д. 26/27.

Поэтому мы рекомендуем вам сохранить кассовый чек или квитанцию о продаже до истечения гарантийного срока. Компания STEINEL не несет риски и расходы на транспортировку в рамках возврата изделия.

Информацию о том, как заявить о гарантийном случае, вы найдете на нашей домашней странице www.steinel-russland.ru

Если у вас наступил гарантийный случай или имеются вопросы по вашему изделию, вы можете в любое время позвонить в Службу технической поддержки по телефону **+7(495) 230 31 32**.

5 ЛЕТ
ГАРАНТИИ
ПРОИЗВОДИТЕЛЯ

8. Техническите данни

Габариты (Ø × Г)	P1: Ø 280 × 110 мм P2: Ø 320 × 120 мм P3: Ø 400 × 142 мм
Сетевое подключение	220-240 В / 50/60 Гц
Материал	ПММА (Плафон)
Потребляемая мощность	P1: 9 Вт P2: 14,5 Вт P3: 18,5 Вт
Сетевой ток	P1: 230 В - 41 мА P2: 230 В - 72 мА P3: 230 В - 85 мА
Коэффициент мощности	P1: 0,91 / P2: 0,92 / P3: 0,93
Световой поток	P1 NW (нейтральный белый): 1010 лм P1 WW (теплый белый): 960 лм P2 NW (нейтральный белый): 1810 лм P2 WW (теплый белый): 1730 лм P3 NW (нейтральный белый): 2310 лм P3 WW (теплый белый): 2210 лм
Эффективность	P1 NW (нейтральный белый): 112 лм/Вт P1 WW (теплый белый): 107 лм/Вт P2 NW (нейтральный белый): 125 лм/Вт P2 WW (теплый белый): 119 лм/Вт P3 NW (нейтральный белый): 125 лм/Вт P3 WW (теплый белый): 120 лм/Вт
Цвет света	3000 К (теплый белый) + 4000 К (нейтральный белый) / SDCM 3
Срок службы СИД	50 000 ч (L70B10 по LM80)
Вид защиты	IP 54 / IK 03
Класс защиты	II
Температурный диапазон	-10° - 40° C

9. Неполадки при эксплуатации

Нарушение	Причина	Устранение
На светодиодном светильнике нет напряжения	■ Предохранитель сработал, не включен, неисправность провода ■ Короткое замыкание	■ Включить, заменить предохранитель, включить сетевой выключатель, проверить провод индикатором напряжения ■ Проверить подключения
Светодиодный светильник не включается	■ Выключен сетевой выключатель ■ Предохранитель сработал, не включен	■ Включить ■ Включить, заменить предохранитель; при необходимости проверить соединение

BG

1. За този документ

Моля прочетете го внимателно и го пазете!

- Всички права запазени. Препечатване, дори откъслечно, само с наше разрешение.
- Запазваме си правото за промени, които служат на техническото развитие.

Обяснение на символите



Предупреждение за опасности!



Препратка към части от текста в документа.

2. Общи указания за безопасност



Преди да предприемете каквито и да е работи по уреда, прекъснете електрическото захранване!

- При монтаж електрическата система трябва да е без напрежение. Първо спрете електрическия ток, след което проверете системата с уред за проверка на напрежението.
- Монтажът на LED-лампата изисква работа с електричество. Затова трябва да се извърши професионално, според съответните държавни предписания и изисквания. (напр. **DE**-VDE 0100, **AT**-ÖVE / ÖNORM E8001-1, **CH**-SEV 1000)
- Използвайте само оригинални резервни части!
- Ремонтите трябва да се извършват само от специализирани сервизи.

3. RS PRO LED P1 Slave / RS PRO LED P2 Slave / RS PRO LED P3 Slave

Употреба по предназначение

- Лампа с LED осветителни тела
- Подходяща за монтаж на стена или таван във вътрешни помещения
- Като самостоятелна лампа или в мрежа с Master-версия на сензора

Съдържание на комплекта (рис. 3.1)

Размери (рис. 3.2)

Преглед на уреда

RS PRO LED P1 (рис. 3.3)

RS PRO LED P2 / RS PRO LED P3 (рис. 3.4)

A Корпус на електрониката

B Клема за свързване

C Уплътнител

4. Електрическо свързване

- Да се изключи електрозахранването (рис. 4.1)

Схема на свързване (рис. 4.1)

Кабелът съдържа 3 проводника:

L = фаза (обикновено черен, кафяв или сив)

N = нула (обикновено син)

PE = заземяващ проводник (зелен/жълт)

При съмнение проводниците трябва да бъдат идентифицирани с уред за проверка на напрежението, след което напрежението отново трябва да бъде спряно. Фазата (**L**), както и нулата (**N**) се свързват към лустер клемата.

Важно:

Размяна на проводниците води до късо съединение в уреда или таблото с предпазители. При такъв случай всеки проводник трябва още веднъж да бъде идентифициран и наново свързан. Към системата, разбира се, може да бъде добавен прекъсвач, за включване и изключване. Светлинният източник на тази лампа е незаменяем; ако се наложи замяната му (напр. след края на живота му), цялата лампа трябва да се замени.

Сведение:

LED да не се докосват директно.

5. Монтаж

- Всички части да се проверят за щети.
- При повреди продуктът да не се пуска в експлоатация.
- При монтаж на LED-лампата да се следи за стабилното ѝ закрепване.

Последователност за монтаж

- Покриващият капак да се отдели от корпуса.
- Да се маркират местата за пробиване (рис. 5.1).
- Да се пробият дупките и да се поставят дюбелите.
- Да се пробият уплътненията за кабелите (рис. 5.2).

- Скрити кабели (рис. 5.3).
- С подложки при открити кабели (рис. 5.4).
- Кабелите да се свържат (рис. 5.5 + 5.6).
- Електрозахранването да се включи (рис. 5.7).
- Да се постави абажура (рис. 5.7).

Крива на разпределение (рис. 5.8)

6. Отстраняване

Електроуреди, принадлежности и опаковки трябва да бъдат рециклирани, с цел опазване на околната среда.



Не изхвърляйте електроуреди с общите домашни отпадъци!

Само за страни от ЕС:

Според действащата Директива на ЕС за стари електронни и електроуреди и транспонирането ѝ в национално право, електроуреди, които повече не могат да бъдат употребявани, трябва да бъдат разделно събирани и рециклирани, с цел опазване на околната среда.

7. Гаранция от производителя

В ролята ви на купувач разполагате със законни права спрямо продавача. Ако тези права съществуват във вашата страна, тази гаранционна декларация не ги ограничава, нито ги съкращава. Ние ви даваме 5 години гаранция за перфектна изработка и правилно функциониране на вашия продукт STEINEL-Professional - от серията Сензорна техника. Ние гарантираме, че този продукт няма материални, производствени и конструктивни недостатъци. Ние гарантираме функционалността на всички електронни елементи и кабели, както и липсата на дефекти в използваните материали и техните повърхности.

Гаранционен иск

Ако искате да направите рекламация на вашия продукт, моля да го изпратите напълно окомплектован и за наша сметка, заедно с оригиналната касова бележка или фактура, които трябва да съдържат датата на покупката и обозначението на продукта, на вашия търговец или директно на нас, **ТАШЕВ-ГАЛВИНГ ООД, Бул. Климент Охридски № 68, 1756 София, България**. Затова ви препоръчваме грижливо да пазите касовата бележка или фактурата до изтичане на гаранционния срок. За щети настъпили по време на транспорта на продукта STEINEL не поема отговорност.

Информация за представяне на гаранционен иск ще получите на нашата интернет страница www.tashev-galving.com

Ако имате гаранционен случай или въпрос по вашия продукт, можете да ни се обадите по всяко време на нашия сервизен телефон **+359 (2)700 45 454**.

5 ГОДИНИ
ГАРАНЦИЯ
ОТ ПРОИЗВОДИТЕЛ

8. Технически данни

Размери (Ø × Д)	P1: Ø 280 × 110 мм P2: Ø 320 × 120 мм P3: Ø 400 × 142 мм	
Връзка с мрежата	220-240 V, 50/60 Hz	
Материал	PMMA (покриващ капак)	
Консумирана мощност	P1: 9 W P2: 14,5 W P3: 18,5 W	
Мрежов ток	P1: 230 V - 41 mA P2: 230 V - 72 mA P3: 230 V - 85 mA	
Мощностен фактор	P1: 0,91 / P2: 0,92 / P3: 0,93	
Светлинен поток	P1 NW (неутрално бяло): 1010 lm P1 WW (топло бяло): 960 lm P2 NW (неутрално бяло): 1810 lm P2 WW (топло бяло): 1730 lm P3 NW (неутрално бяло): 2310 lm P3 WW (топло бяло): 2210 lm	
Ефективност	P1 NW (неутрално бяло): 112 lm/W P1 WW (топло бяло): 107 lm/W P2 NW (неутрално бяло): 125 lm/W P2 WW (топло бяло): 119 lm/W P3 NW (неутрално бяло): 125 lm/W P3 WW (топло бяло): 120 lm/W	
Цвят на светлината	3000 K (топло бяло) + 4000 K (неутрално бяло) / SDCM 3	
Живот на LED	50.000 часа (L70B10 според LM80)	
Вид защита	IP 54 / IK 03	
Клас защита	II	
Температурен диапазон	-10 до 40°C	

9. Проблеми при експлоатация

Проблем	Причина	Решение
LED-лампата е без напрежение	<ul style="list-style-type: none"> ■ Задействал се е предпазител, не е включен, прекъснат кабел ■ Късо съединение 	<ul style="list-style-type: none"> ■ Предпазителят да се включи или замени, шалтерът да се включи; проводниците да се проверят с уред за напрежение ■ Да се проверят връзките
LED-лампата не се включва	<ul style="list-style-type: none"> ■ Прекъсвачът е изключен ■ Задействал се е предпазител, не е включен 	<ul style="list-style-type: none"> ■ Прекъсвачът да се включи ■ Предпазителят да се включи, замени, евентуално да се провери връзката

1. 关于本文件

请仔细阅读并妥善保管！

- 版权所有。未经我方批准禁止翻印或摘录。
- 保留技术更改的权利。

符号说明



危险警示！



指示文件中的文本位置。

2. 一般安全性提示



在设备上进行任何工作前均须断开电源！

- 安装时必须确保连接的电线无应力。因此，首先切断电源，并使用试电笔检查是否存在电压。
- 在安装LED灯时涉及到对电源电压的操作。因此必须根据国内通用的安装规定和连接条件执行专业安装工作。（例如 DE-VDE 0100, AT-ÖVE / ÖNORM E8001-1, CH-SEV 1000）
- 只能使用原装备件。
- 维修作业只能由专业工厂进行。

3. RS PRO LED P1 从设备

按规定使用

- 带 LED 的灯具作为照明工具
- 适用于室内墙壁和天花板安装
- 可以作为单灯或者与传感器主设备版本联网

供货范围 (图 3.1)

产品尺寸 (图 3.2)

设备概况

RS PRO LED P1 (图. 3.3)

RS PRO LED P2 / RS PRO LED P3 (图. 3.4)

A 电解液

B 连接端子

C 密封塞

4. 电气连接

- 切断供电 (图 4.1)

参见 (图 4.1)

电源供电线由一根三芯电缆构成：

L = 火线 (通常是黑色, 棕色或灰色)

N = 零线 (大多为蓝色)

PE = 保护线 (绿色/黄色)

如有疑问, 务必请您用电压检查表核查电缆；接着重新断电。火线(L)以及零线(N) 连接在接线端子上。

重要事项：

一旦混淆接线, 以后则将在仪器中或在保险箱中导致短路。此种情况下须辨别每一根电缆并重新连接。电源供电线上自然可以安装一个电源开关, 以便送电和断电。
该灯的光源不能更换；如须更换光源（如在其使用寿命结束时），更换整个灯。

提示：

不要直接接触 LEDs 灯。

5. 安装

- 检查所有构件是否受损。
- 损坏时禁止使用产品。
- 安装LED灯时必须注意将其无振动地固定。

安装步骤

- 从机壳上取下盖罩
- 标记钻孔 (图 5.1)
- 钻孔并插入销子
- 打开馈电线的密封塞 (图 5.2)
- 暗装线路 (图 5.3)
- 使用垫片进行明线安装 (图 5.4)
- 连接接线电缆 (图 5.5 + 5.6)
- 接通电源 (图 5.7)
- 安装盖罩 (图 5.7)

配光曲线 (图 5.8)

6. 废弃物处理

电子设备、附件和包装应根据环保要求寻求再次利用。



不得将电子设备投入生活垃圾！

仅针对欧盟国家：

根据适用的关于废旧电子设备和电子元件欧盟指令及其在国家法律中的实施规则, 必须将无法再使用的电子设备分开收集在一起并根据环保要求寻求再次利用。

7. 制造商担保

作为购买方相对销售商具有法定的免费修换权和保修权。如果您所在国家具有相关法律规定, 该权利不受我们质保声明而缩短或任何限制。我们为施特朗专业传感器产品的完好性能和正常功能提供 5 年质保。我们保证此产品不含材料、生产和结构方面的缺陷。我们保证所有电子部件和电缆的功能可靠性以及所使用的材料及其表面无任何缺陷。

质保索赔

如需提出产品索赔, 则请您将完整的原始购买凭证 (必须包含购买日期和产品名称的说明) 自费邮寄给您的经销商或直接邮寄给我们: Rm. 25A Huadu Mansion, No. 828-838 Zhangyang Road, 200122 Shanghai, PR China。为此, 建议您妥善保存购买凭证, 直至质保到期。施特朗对寄回过程中的运输费用和风险不承担任何责任。

质保索赔的相关信息请参见我们网站的主页 www.steinell.cn

如果您对质保或产品有任何疑问, 敬请垂询: 服务热线 +86 21 5820 4486。

5年
厂商质保

8. 技术参数	
尺寸 (∅ × T)	P1: ∅ 280 × 110 mm P2: ∅ 320 × 120 mm P3: ∅ 400 × 142 mm
电源连接	220-240 V, 50/60 Hz
材质	聚甲基丙烯酸甲酯 PMMA (盖罩)
功率消耗	P1: 9 W P2: 14.5 W P3: 18.5 W
电源电流	P1: 230 V - 41 mA P2: 230 V - 72 mA P3: 230 V - 85 mA
功率系数	P1: 0.91 / P2: 0.92 / P3: 0.93
光通量	P1 NW (中性白): 1010 lm P1 WW (暖白光): 960 lm P2 NW (中性白): 1810 lm P2 WW (暖白光): 1730 lm P3 NW (中性白): 2310 lm P3 WW (暖白光): 2210 lm
效率	P1 NW (中性白) : 112 lm/W P1 WW (暖白光) : 107 lm/W P2 NW (中性白) : 125 lm/W P2 WW (暖白光) : 119 lm/W P3 NW (中性白) : 125 lm/W P3 WW (暖白光) : 120 lm/W
光色	3000 K (暖白光) + 4000 K (中性白) / SDCM 3
LED 使用寿命	50,000h (L70B10 根据 LM80)
保护形式	IP 54 / IK 03
防护等级	II
温度范围	-10 至 40° C

9. 运行故障		
故障	原因	补救办法
LED灯无电压	<ul style="list-style-type: none"> ■ 保险丝已熔断, 未接通, 断线 ■ 短路 	<ul style="list-style-type: none"> ■ 接通、更换保险丝; 接通电源开关; 通过电压检测器检查电线 ■ 检查接口
LED灯未接通电源	<ul style="list-style-type: none"> ■ 电源开关关闭 ■ 保险丝熔断, 未接通 	<ul style="list-style-type: none"> ■ 接通 ■ 接通、更换保险丝, 必要时检查接头